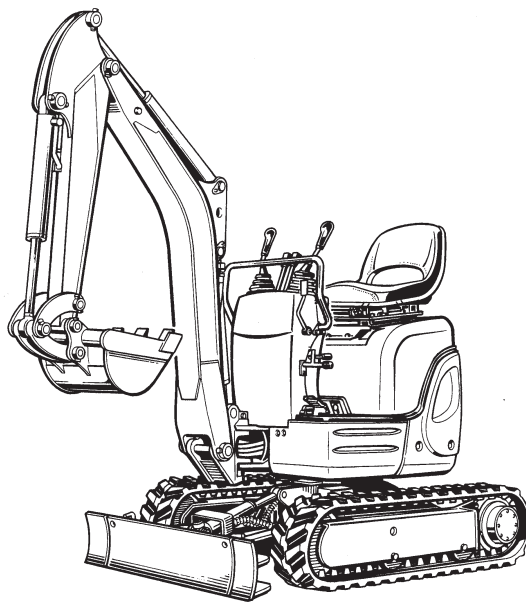


BEDIENUNGSANLEITUNG

KUBOTA- BAGGER

MODELLE K008-3
U10-3



L-4968



*DIESE BEDIENUNGSANLEITUNG GRÜNDLICH LESEN
UND STETS BEREITHALTEN*

Kubota

VERZEICHNIS DER ABKÜRZUNGEN

Abkürzung	Beschreibung
API	American Petroleum Institute (Amerikanisches Institut für Erdöl, New York, USA)
ASTM	American Society for Testing and Materials, USA (Amerikanische Gesellschaft für Werkstoffprüfung, Philadelphia, USA)
CECE	Committee for European Construction Equipment (Europäisches Baumaschinen-Komitee)
DIN	Deutsche Industrie-Norm(en), später: Das Ist Norm (Verbandszeichen des Deutschen Instituts für Normung e. V., BRD)
EN	Europäische Norm
Front	"Vorderseite" bedeutet Blick von vorn auf Ausleger und Planierschild
ISO	International Standards Organization (Internationale Organisation für Normung, früher ISA, Genf, Schweiz)
JIS	Japanese Industrial Standard (Japanische Industrienorm)
l	Volumen (Liter)
l/min	Liter pro Minute
MIL	Military Standards (Militärnorm der USA)
U/min	Umdrehungen pro Minute
SAE	Society of Automotive Engineering (Verein der Ingenieure für Fahrzeugantriebe mit Normenausschuss für Fahrzeugbau, New York, USA)

ALLGEMEINE SYMBOLE

Die Instrumente und Bedienelemente sind mit verschiedenen Symbolen gekennzeichnet, um die Bedienung des Baggers zu erleichtern. Diese Symbole sind in der folgenden Liste mit entsprechenden Beschreibungen angegeben.



Sicherheitsalarmsymbol



Kontrollleuchte „Kraftstoffrestwarnleuchte“



Kontrollleuchte „Motoröldruck“



Kontrollleuchte „Batterieladung“



Signalhorn



Diesel



Hydraulikölstand



Schnellfahrt



Langsamfahrt



Bagger – Überkopfbewegung zur Vorderseite



Bagger – Überkopfbewegung zur Rückseite



Ausleger anheben



Ausleger absenken



Löffelstiel ausfahren



Löffelstiel einziehen



Mit Löffel schachten/Zurückrollen



Löffel ausschwenken



Auslegerschwenkeinrichtung (links)



Auslegerschwenkeinrichtung (rechts)



Planierschild anheben



Planierschild absenken



Bedienrichtung des Bedienhebels



Bedienrichtung des Bedienhebels



Bedienungsanleitung lesen



Verriegelung



Entriegelung



Verkleinern und Vergrößern der Spurbreite

VORWORT

Sie sind jetzt stolzer Besitzer eines KUBOTA-Baggers. Dieser Bagger ist ein Produkt der Qualitätskonstruktion und -fertigung von KUBOTA. Er besteht aus besten Werkstoffen und wurde unter Einhaltung strengster Qualitätsrichtlinien gefertigt. Dieser Bagger wird Ihnen lange Zeit zuverlässige Dienste leisten. Um Ihren Bagger optimal zu nutzen, arbeiten Sie bitte diese Bedienungsanleitung gründlich durch. Sie wird Ihnen helfen, sich mit der Bedienung des Baggers vertraut zu machen, und enthält viele wichtige Hinweise zur Wartung des Baggers. Es ist Firmengrundsatz von KUBOTA, neue Erkenntnisse unserer Forschungsabteilung so schnell wie möglich umzusetzen. Durch die schnelle Einführung neuer Verfahren bei der Fertigung der Produkte ist nicht auszuschließen, dass kleine Teile dieser Bedienungsanleitung bereits veraltet sind. Die Vertriebspartner und Händler von KUBOTA verfügen über die jeweils aktuellsten Informationen. Im Bedarfsfall können Sie sich jederzeit an sie wenden.



SICHERHEITSHINWEISE

Dieses Symbol ist brancheneinheitlich und wird in der gesamten Bedienungsanleitung sowie am Bagger selbst verwendet, um auf Verletzungsgefahren aufmerksam zu machen. Lesen Sie diese Hinweise gründlich durch. Sie müssen die Vorschriften und Hinweise zur Sicherheit kennen, bevor Sie die Maschine zusammenbauen oder verwenden.



**VORSICHT
LEBENSGEFAHR:**

Weist auf eine unmittelbar gefährliche Situation hin, die zum Tod oder zu schweren Verletzungen führen kann.



VORSICHT:

Weist auf eine potenziell gefährliche Situation hin, die zum Tod oder zu schweren Verletzungen führen kann.



ACHTUNG:

Weist auf eine potenziell gefährliche Situation hin, die zu mittelschweren und leichteren Verletzungen führen kann.

WICHTIG:

Weist auf Beschädigungen von Geräten oder Sachen hin, die bei Nichteinhaltung der Anweisungen eintreten können.

HINWEIS:

Enthält nützliche Informationen.

INHALT



SICHERER BETRIEB	1		
HÄNDLERSERVICE	9		
TECHNISCHE DATEN	10		
Bedienhinweise			
BESCHREIBUNG DER BAGGER- TEILE	11		
INSTRUMENTENTAFEL UND BEDIENELEMENTE	12		
VOR INBETRIEBNAHME	14		
UMGANG MIT SICHERHEITS- VORRICHTUNGEN	14		
TÄGLICHE DURCHSICHT	15		
BETRIEB DES MOTORS	16		
STARTEN DES MOTORS	16		
STARTEN DES MOTORS BEI KALTER WITTERUNG	18		
ABSTELLEN DES MOTORS	19		
FREMDSTARTEN DES BAGGERS	20		
BETRIEB DES BAGGERS	21		
KONTROLLE DER BEDIEN- UND ANZEIGEELEMENTE WÄHREND DES BETRIEBS	21		
EINFAHREN DES NEUEN BAGGERS	21		
INBETRIEBNAHME	22		
BEDIENELEMENTE FÜR FRONTANBAUTEN	23		
		BETÄTIGUNG DES AUS- LEGERS	24
		BETÄTIGUNG DES LÖFFELSTIELS	24
		BETÄTIGUNG DES LÖFFELS	25
		BETÄTIGUNG DES SCHWENKWERKS	25
		SCHWENKBEWEGUNG DES AUSLEGERS	26
		ÄNDERUNG DER SPUR- BREITE UND DER PLANIERSCHILDBREITE	26
		FAHRBETRIEB	29
		KURVENFAHRT	30
		BERGAUF- UND BERGABFAHRT	32
		PARKEN AN EINER BÖSCHUNG	32
		BETÄTIGUNG DES ZUSATZ- GERÄTEANSCHLUSSES	33
		TRANSPORT DES BAGGERS AUF EINEM LKW	35
		ANHEBEN DES BAGGERS	37

Pflege und Wartung

WARTUNG	39
WARTUNGSINTERVALLE	39
ÖFFNEN UND SCHLIESSEN	
VON BAUTEILEN	40
TÄGLICHE DURCHSICHT	40
REGELMÄSSIGE ÜBERPRÜFUNGEN	
UND WARTUNGSARBEITEN	45
ALLE 50 BETRIEBSSTUNDEN ...	45
ALLE 100 BETRIEBS-	
STUNDEN	47
ALLE 200 BETRIEBS-	
STUNDEN	48
ALLE 500 BETRIEBS-	
STUNDEN	50
ALLE 1000 BETRIEBS-	
STUNDEN	50
ALLE 1000 BETRIEBSSTUNDEN	
ODER EINMAL PRO JAHR	52
ALLE 2000 BETRIEBS-	
STUNDEN	52
JÄHRLICHE WARTUNGS-	
ARBEITEN	52
WARTUNGSARBEITEN ALLE	
2 JAHRE	52
ANDERE WARTUNGS-	
ARBEITEN	54
SONSTIGE EINSTELLUNGEN	
UND WECHSEL SONSTIGER	
TEILE	55
ENTLÜFTEN DER	
KRAFTSTOFFANLAGE	55
EINSTELLUNG DER KETTEN	55
SICHERUNGEN	57

FEHLERBEHEBUNG	58
BETRIEB BEI KALTER	
WITTERUNG	60
VORBEREITUNG AUF DEN	
BETRIEB BEI KALTER	
WITTERUNG	60
ARBEITSSCHRITTE NACH	
DURCHFÜHRUNG DER	
ARBEITEN	60
LÄNGERE STILLSTANDSZEITEN ...	61
EMPFOHLENE HYDRAULIKÖLE	62
HAUPTABMESSUNGEN	63
HUBLAST	64
ANHÄNGE	67



SICHERER BETRIEB

Die Einhaltung der Sicherheitsvorschriften bietet die höchste Sicherheit gegen Unfälle.

Arbeiten Sie diesen Abschnitt sorgfältig durch, bevor Sie mit dem Bagger arbeiten.

Bevor der Bagger bedient wird, muss jeder Baggerfahrer diesen Abschnitt sowie den Abschnitt zu den Anbaugeräten und dem Zubehör sorgfältig durcharbeiten, auch wenn er schon jahrelange Erfahrung besitzt.

Der Eigentümer des Baggers ist verpflichtet, die Baggerfahrer über diese Anweisungen im Detail zu informieren.

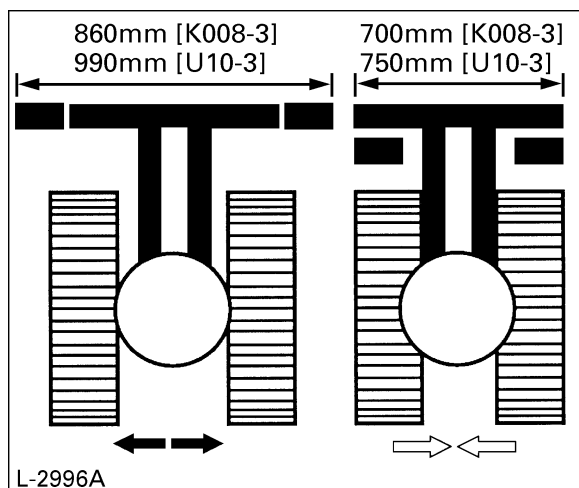
Bewahren Sie die Bedienungsanleitung im Werkzeugkasten auf.

1. VOR INBETRIEBNAHME

1. Machen Sie sich mit dem Bagger und seinen Einsatzgrenzen vertraut. Lesen Sie diese Bedienungsanleitung sorgfältig durch, bevor Sie den Bagger in Betrieb nehmen.
2. Die Warnaufkleber **Vorsicht, Lebensgefahr!**, **Vorsicht!** und **Achtung!** am Bagger beachten.
3. Die Spur kann auf eine kleinere Spurbreite (700 mm beim Modell K008-3 bzw. 750 mm beim Modell U10-3) und auf die Standardspurbreite (860 mm beim Modell K008-3 und 990 mm beim Modell U10-3) eingestellt werden.

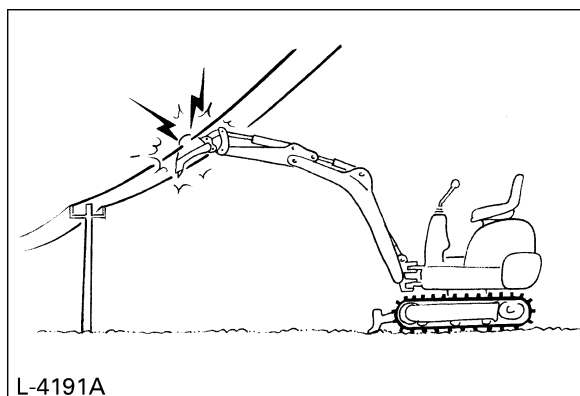
(Weitere Hinweise finden Sie unter „ÄNDERUNG DER SPURBREITE UND DER PLANIERSCHILDBREITE“)

Mit der schmaleren Spurbreite (700 mm beim Modell K008-3 bzw. 750 mm beim Modell U10-3) dürfen keine Arbeiten durchgeführt werden, da dabei für den Bagger Kippgefahr besteht; Arbeiten immer mit der Standardspurbreite (860 mm beim Modell K008-3 und 990 mm beim Modell U10-3) ausführen, es sei denn, es muss ein schmaler Übergang auf ebener Fläche passiert werden.



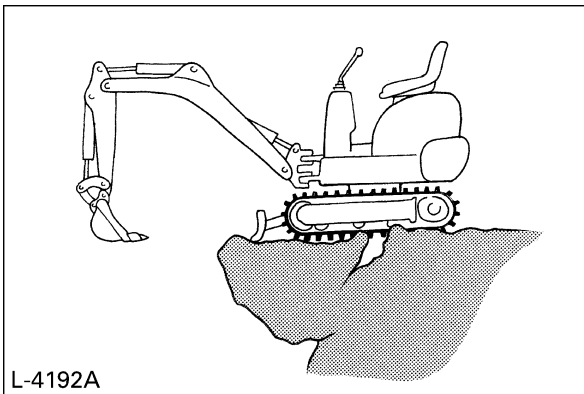
L-2996A

4. Den Bagger nicht unter Einfluss von Medikamenten, Alkohol sowie anderen Drogen bedienen. Auch Müdigkeit ist eine Gefahr.
5. Vor Einsatz des Baggers die Umgebung sorgfältig prüfen, ebenso beim Anbau der Anbaugeräte.
 - Bei Arbeiten unter elektrischen Leitungen muss der Sicherheitsabstand eingehalten werden.



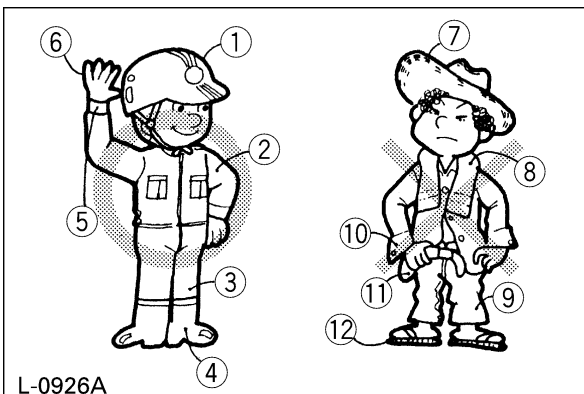
L-4191A

- Auf Erdkabel und im Erdreich verlegte Rohrleitungen achten.
- Auf verborgene Erdlöcher, Hindernisse, weichen Untergrund und Überhänge achten.



L-4192A

- Beim Einsatz des Baggers dürfen sich keine Personen im Arbeitsbereich aufhalten.
- 6. Nur Personen, die in die exakte Bedienung des Baggers eingewiesen wurden und die Bedienungsanleitung durchgearbeitet haben, dürfen den Bagger nutzen.
- 7. Keine ausgeschnittene, zerrissene oder zu weite Kleidung bei Arbeiten mit dem Bagger tragen. Die Bekleidung kann von rotierenden Teilen oder Bedienelementen erfasst werden und zu Unfällen und Verletzungen führen. Entsprechende Arbeitsschutzkleidung tragen, z. B. Schutzhelm, Sicherheitsschuhe, Schutzbrille, Gehörschutz, Arbeitshandschuhe usw., die erforderlich und vom Gesetz oder dem Unternehmen vorgeschrieben sind.



L-0926A

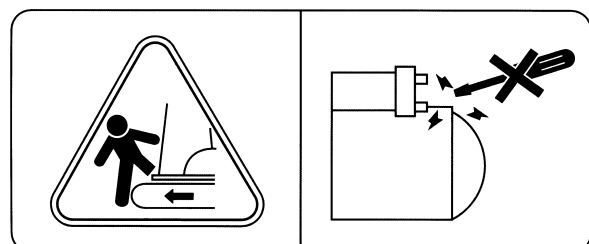
- (1) Helm
- (2) Richtige Arbeitskleidung
- (3) Eng anliegend
- (4) Rutschfestes Schuhwerk
- (5) Richtig sitzende Ärmel
- (6) Arbeitshandschuhe
- (7) Strohhut
- (8) Tuch
- (9) Weite Hosen
- (10) Lose Hermsärmel
- (11) Weites T-Shirt
- (12) Gummisandalen

8. Während der Arbeiten dürfen sich keine anderen Personen auf dem Baggersitz aufhalten.
9. Mechanische Teile auf korrekte Einstellung und Verschleiß kontrollieren. Verschlossene oder beschädigte Teile sofort ersetzen. Die Muttern und Schrauben regelmäßig auf festen Sitz kontrollieren.
10. Den Bagger sauber halten. Starke Verschmutzung durch Erde, Fett, Staub und Gras kann zur Entzündung führen und Verletzungen oder Unfälle verursachen.
11. Nur von KUBOTA zugelassene Anbaugeräte verwenden.
12. Vor Inbetriebnahme des Baggers genau kontrollieren, ob der Bagger aufgetankt, geschmiert, gefettet wurde und sonstige Wartungsarbeiten ausgeführt wurden.
13. Keine Veränderungen am Bagger vornehmen, da diese zu nicht vorhersehbaren Sicherheitsrisiken führen könnten.

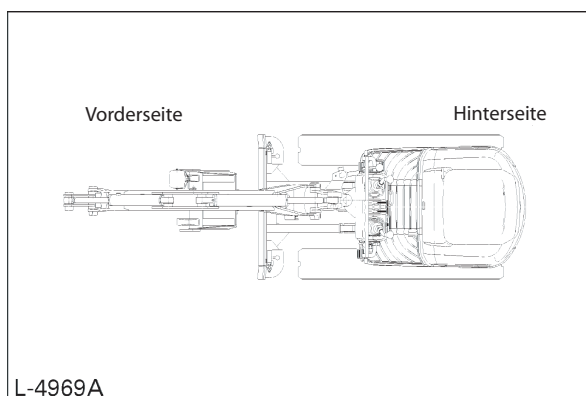
2. INBETRIEBNAHME DES BAGGERS

Zum sicheren Auf- und Absteigen auf den Bagger:

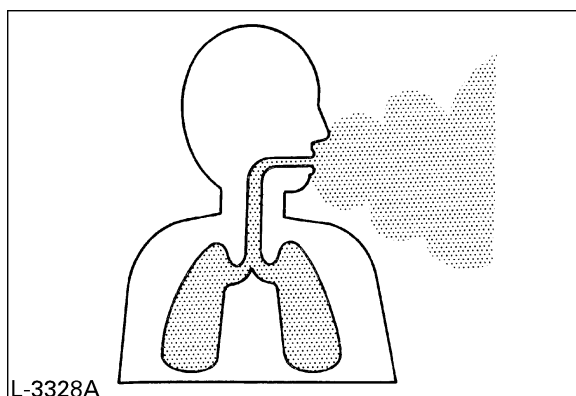
1. Blickrichtung muss stets zum Bagger sein. Immer die Handläufe und Trittstufen verwenden und auf das Gleichgewicht achten. Nicht an Bedienelementen und Schaltern festhalten. Nicht vom Bagger springen oder darauf aufspringen, unabhängig davon, ob der Bagger steht oder sich in Bewegung befindet.
2. Den Bagger nur vom Fahrersitz aus starten und bedienen. Der Fahrer darf sich nicht aus seinem Sitz beugen, wenn der Motor läuft.
3. Vor dem Start des Motors kontrollieren, ob sich alle Bedienelemente (auch die Bedienelemente für die Zusatzgeräte) in Neutralstellung befinden.
4. Den Motor nicht durch Kurzschließen am Zündschloss starten. Das Zündschloss nicht überbrücken, sonst kann der Motor plötzlich anlaufen und der Bagger sich in Bewegung setzen.



5. Das Planierschild muss sich an der Vorderseite befinden (es muss angehoben sein). Wurde der Schwenkrahen um 180° gedreht, d. h., steht das Planierschild aus der Sicht des Fahrers „hinten“, ist die Fahrtrichtung entgegengesetzt zur Fahrtrichtungskennzeichnung der Bedienhebel (beim Aktivieren der Fahrhebel nach vorn bewegt sich der Bagger aus der Sicht des Fahrers rückwärts).



6. Den Motor nicht in geschlossenen oder schlecht belüfteten Räumen laufen lassen. Kohlenmonoxid ist farblos, geruchlos und tödlich.



7. Alle Sicherheitseinrichtungen und -abdeckungen angebaut lassen. Defekte oder fehlende Sicherheitseinrichtungen ersetzen.
8. Vorsichtsmaßnahmen gegen Umkippen: Um den sicheren Betrieb zu gewährleisten, steile Böschungen und Hänge meiden. Den Löffel nicht abwärts schwenken. Das Planierschild bei Schachtarbeiten absenken. Den Löffel bei Bergauffahrten so niedrig wie möglich halten. An Böschungen vorsichtig Kurven fahren. Den Bagger

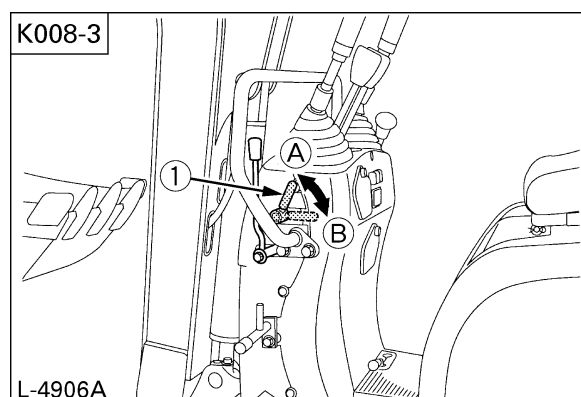
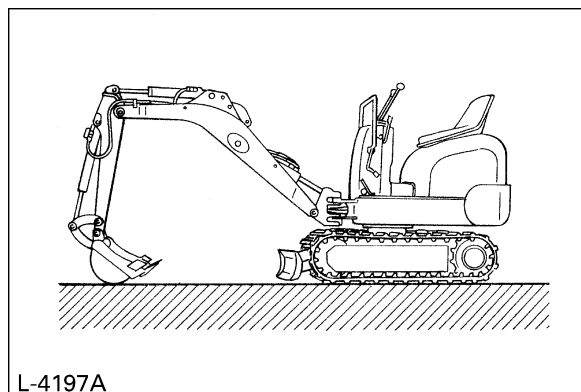
vom Rand von Gräben und Abhängen fern halten, da die Erde durch das Gewicht des Baggers nachgeben kann.

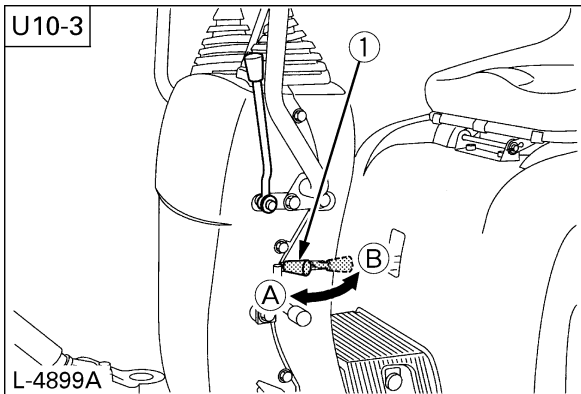
9. Stets auf den Bereich achten, in dem der Bagger gefahren werden soll. Auf Hindernisse achten.
10. Sicherheitsabstände zum Rand von Gräben und Abhängen einhalten.

3. NACH DEM EINSATZ

Vor dem Verlassen des Baggers

- Den Bagger auf festem, ebenem Boden abstellen.
- Die Anbaugeräte und das Planierschild auf den Boden absenken.
- Den Motor abstellen.
- Alle Bedienhebel verriegeln.
- Den Zündschlüssel abziehen.

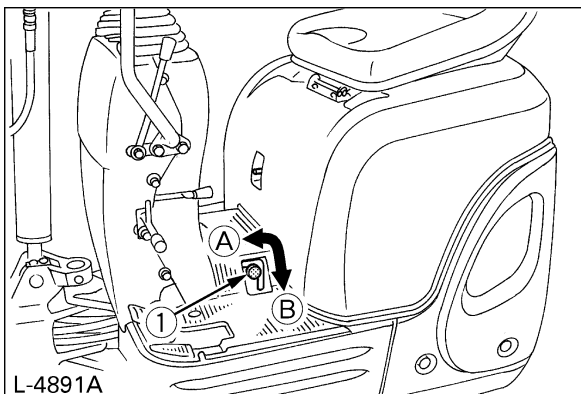




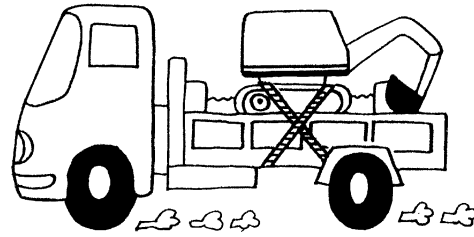
(1) Bedienhebelverriegelung (A) „Verriegelt“
(B) „Entriegelt“

4. SICHERE VERLADUNG UND TRANSPORT DES BAGGERS

1. Alle Vorschriften zum Transport des Baggers auf öffentlichen Straßen einhalten.
2. Beim Verladen auf einen Lkw ausreichend lange und stabile Rampen verwenden (Weitere Informationen dazu siehe „TRANSPORT DES BAGGERS AUF EINEM LKW“)
3. Die Fahrtrichtung nicht ändern und das Anbaugerät nicht quer zur Laderampe schwenken, damit der Bagger nicht umkippt.
4. Nach dem Verladen des Baggers auf einen Lkw den Arretierbolzen für die Schwenkeinrichtung einsetzen. Die Anbaugeräte auf der Ladeplattform absenken und den Druck im Hydrauliksystem entspannen. Die Ketten mit Holzklötzen blockieren und den Bagger mit Stahlseilen sichern. Nach dem Verladen des Baggers auf einen Lkw den Unterwagen des Baggers mit stabilen Stahlseilen am Lkw fixieren.



(1) Arretierbolzen der Schwenkeinrichtung (A) „Entriegelt“
(B) „Verriegelt“



L-4200A

5. Bei aufgeladenem Bagger nicht abrupt bremsen, sonst kann es zu tödlichen Unfällen kommen.
6. Wird der Bagger genutzt, um eine andere Maschine abzuschleppen, muss die Last kleiner sein als die zulässige Hakenlast.

Max. Zugkraft an Anhängervorrichtung	35,3 kN
Max. vertikale Last an Anhängervorrichtung	4,1 kN

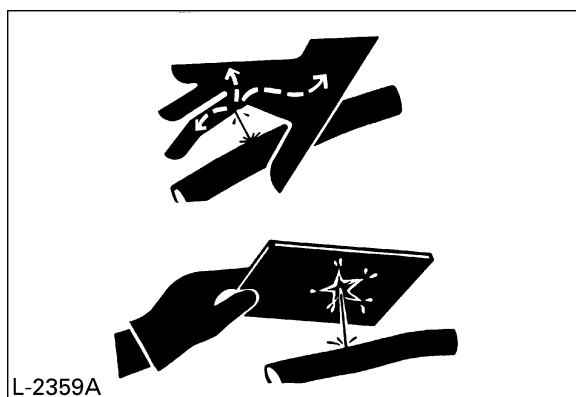
5. WARTUNG

Vor dem Beginn der Wartungsarbeiten den Bagger auf einer ebenen, festen und geraden Fläche abstellen, die Anbaugeräte auf den Boden absenken und den Motor abstellen. Den Zündschlüssel abziehen und den Druck in den Arbeitszylindern durch Betätigung der Bedienhebel entspannen. Bei der Demontage von Hydraulikkomponenten zuvor das Hydrauliköl ausreichend abkühlen lassen, um Verbrennungen zu vermeiden.

Wartungsarbeiten vorsichtig beginnen, beispielsweise Schrauben vorsichtig lockern, damit das Öl nicht herausspritzt.

1. Vor Arbeiten am Verbrennungsmotor, der Abgasanlage, dem Kühler und der Hydraulik den Bagger ausreichend abkühlen lassen.
2. Beim Auftanken mit Kraftstoff den Verbrennungsmotor immer abschalten. Verschütten von Kraftstoff und Überfüllen des Kraftstoffbehälters vermeiden.
3. Beim Auftanken und bei Arbeiten an der Batterie ist Rauchen verboten! Funken und offene Flammen von Kraftstofftank und Batterie fern halten. Die Batterie gibt entzündliche Gase ab, wenn sie geladen wird.
4. Beim Fremdstarten den Abschnitt „FREMDSTARTEN DES BAGGERS“ unter „BETRIEB DES MOTORS“ befolgen.

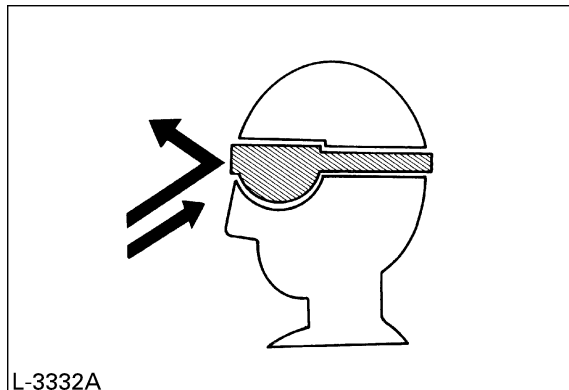
5. Um einen Kurzschluss der Batterie zu vermeiden, immer das Massekabel zuerst abklemmen und das Pluskabel zuerst anklemmen.
6. Ein Erste-Hilfe-Kasten und ein Feuerlöscher müssen stets zur Hand sein.
7. Den Kühlerdeckel erst öffnen, wenn sich der Kühler abgekühlt hat.
Zuerst den Kühlerdeckel bis zum ersten Anschlag drehen und warten, bis ein Druckausgleich im System stattgefunden hat. Anschließend den Kühlerdeckel vollständig abdrehen.
8. Austretendes Hydrauliköl steht unter Druck. Es kann die Haut durchdringen und schwere Verletzungen verursachen. Leckstellen mit kleinen Löchern können kaum sichtbar sein. Nicht mit der Hand nach möglichen Leckstellen suchen, stets ein Stück Holz oder ein Stück Pappe verwenden. Das Tragen einer Schutzbrille oder eines Gesichtsschutzes wird unbedingt empfohlen.
Bei Verletzungen durch austretendes Hydrauliköl sofort den Arzt aufsuchen. Das Hydrauliköl kann ein Gangrän oder schwere allergische Reaktionen auslösen.



L-2359A

9. Um den Austritt von Batteriesäure zu vermeiden, die Schwermetalle enthält, die Batterie nicht in den Müll geben.
10. Alle geltenden Vorschriften und Gesetze zur Entsorgung von Altöl, Kühlmitteln, Lösungsmitteln, Hydrauliköl, Batteriesäure und Batterien einhalten.
11. Zur Vermeidung von Bränden die Hydraulikkomponenten (Behälter, Rohrleitungen, Schläuche und Zylinder) nicht erwärmen, bevor diese gespült sind und das Öl abgelassen ist.

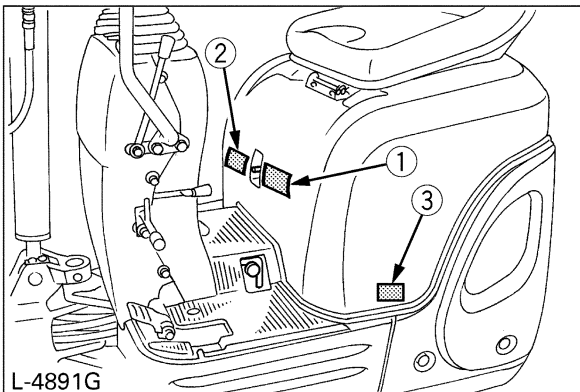
12. Zum Schutz von Augen und Atemwegen vor Staub und anderen Fremdkörpern einen Gesichtsschutz oder eine Schutzbrille tragen.



L-3332A

13. Nicht unter den Bagger kriechen, wenn der Bagger nur durch den Ausleger und den Löffelstiel oder das Planierschild gestützt wird. Der Bagger kann umkippen oder sich durch einen hydraulischen Druckabfall senken. Stets Sicherheitsprofile oder andere geeignete Abstützmaßnahmen einsetzen.
14. KUBOTA verwendet keine Teile mit Asbestgewebe. Solche Teile keinesfalls einsetzen, auch wenn diese eingebaut werden können.

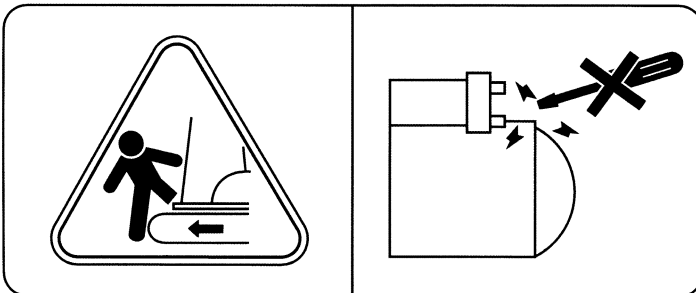
6. DIE WARNAUFKLEBER VORSICHT, LEBENSGEFAHR!, VORSICHT! UND ACHTUNG!



① Teile-Nr. 69198-5739-1

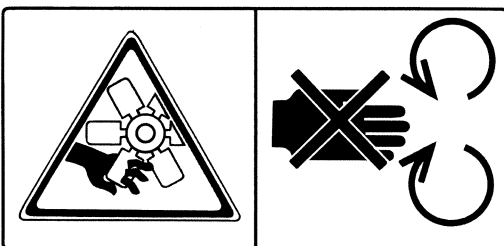
Den Motor stets vom Fahrersitz aus starten.

Den Motor nicht durch Kurzschließen am Zündschloss starten.



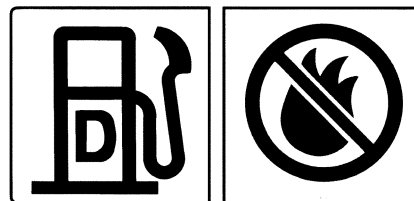
② Teile-Nr. 69198-5723-1

Die Motorklappe erst öffnen, wenn der Motor abgestellt ist.



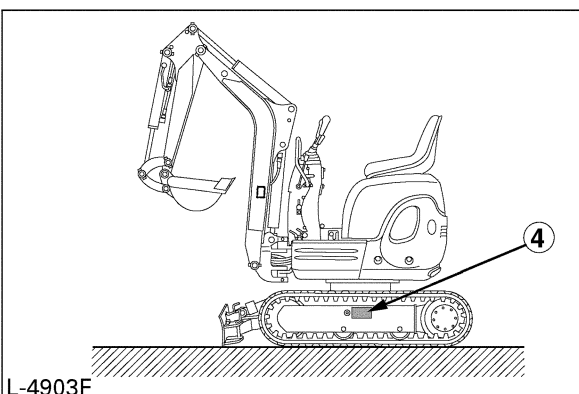
③ Teile-Nr. 2401-5736-1

Nur für Dieseldieselfuelstoff! Feuer fern halten!

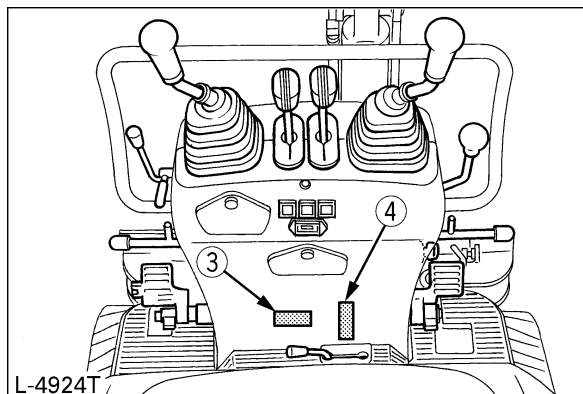
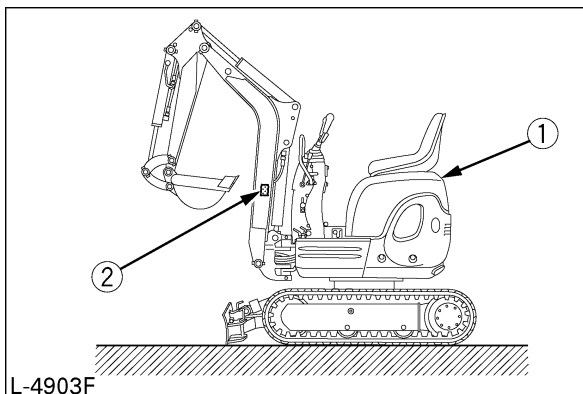


④ Teile-Nr. RG138-5791-1

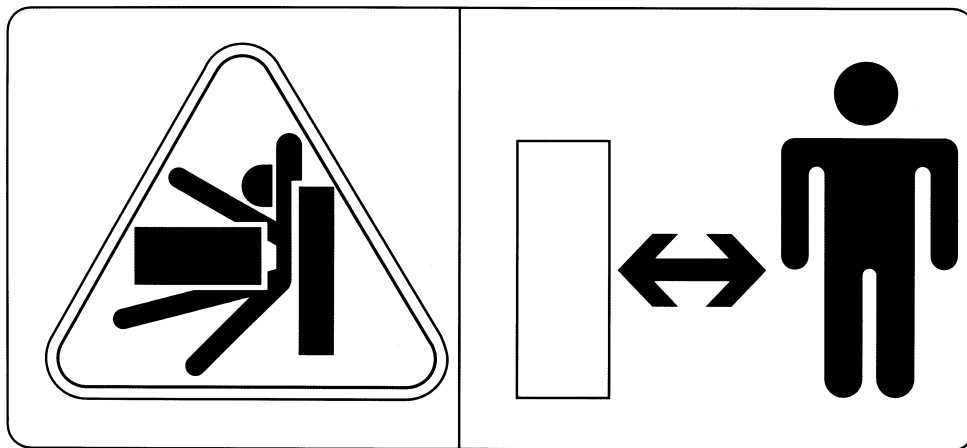
Lesen Sie die Bedienungsanleitung, bevor Sie die Kette entspannen.



RG138-5791-1

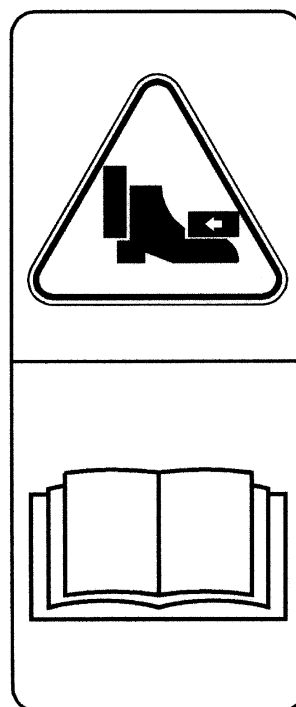
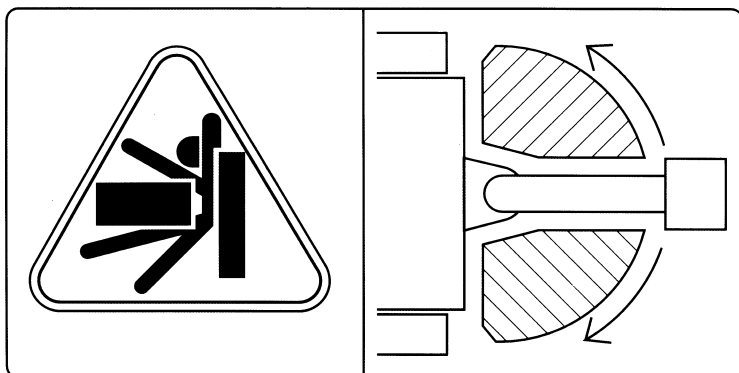


- ① Teile-Nr. 028-5727-1
Es dürfen sich keine Personen im Arbeitsbereich aufhalten.

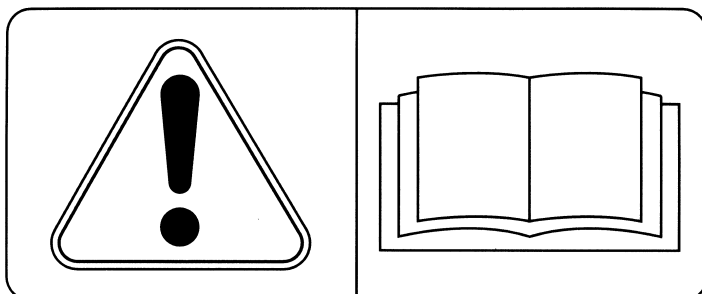


- ② Teile-Nr. 69198-5722-1
Den Schwenkbereich nicht betreten.

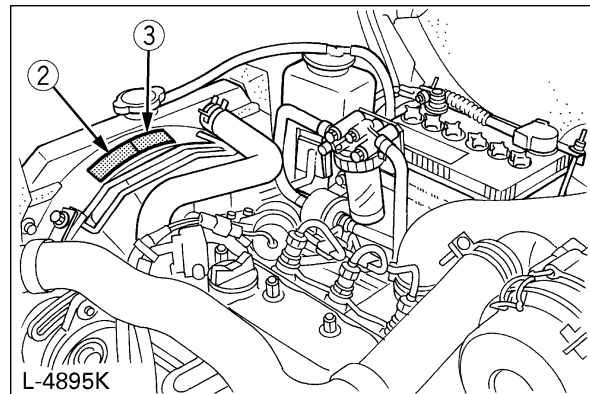
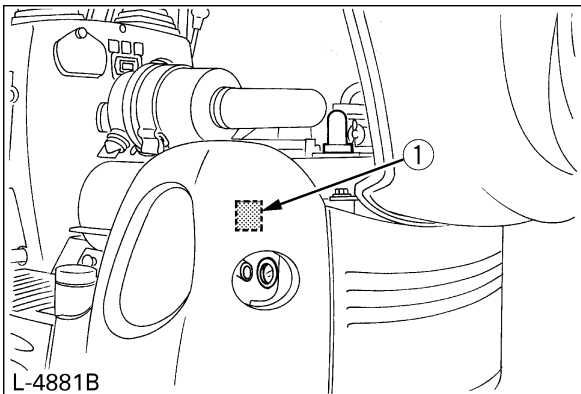
- ④ Teile-Nr. 118-5776-1
Für die Zehen besteht außerhalb der Trittleiter Quetschgefahr.



- ③ Teile-Nr. 69198-5784-1
Die Bedienungsanleitung gründlich durcharbeiten, bevor der Bagger in Betrieb genommen oder verwendet wird.



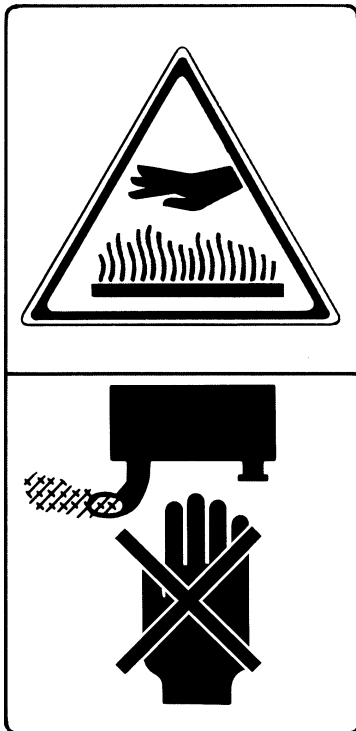
Warnschilder: Im Motorraum



① Teile-Nr. 040-4958-1
Heiße Teile nicht berühren,
z. B. Teile der
Abgasanlage usw.

② Teile-Nr. 028-5724-1
Kühler: Es besteht die
Gefahr von Verbrennungen.

③ Teile-Nr. 128-5776-1
Von Gebläse und
Keilriemen fern halten.



7. PFLEGE DER WARNAUFKLEBER VORSICHT, LEBENSGEFAHR!, VORSICHT! UND ACHTUNG!

- (1) Die Warneufkleber mit den Beschriftungen DANGER, WARNING und CAUTION (Vorsicht Lebensgefahr!, Vorsicht! und Achtung!) stets sauber und frei von Fremdkörpern halten.
- (2) Die Warneufkleber mit Seife und Wasser reinigen und mit einem weichen Tuch trocknen.
- (3) Fehlende oder beschädigte Warneufkleber durch neue Aufkleber ersetzen. Diese können von einem KUBOTA-Händler bezogen werden.
- (4) Wenn ein Teil, das einen Warneufkleber enthält, durch ein neues Teil ersetzt wird, müssen sich die neuen Aufkleber an den gleichen Stellen befinden wie bei dem ausgetauschten Teil.
- (5) Die neuen Warneufkleber auf eine saubere, trockene Oberfläche aufdrücken und Luftblasen zum Rand ausstreichen.

HÄNDLERSERVICE

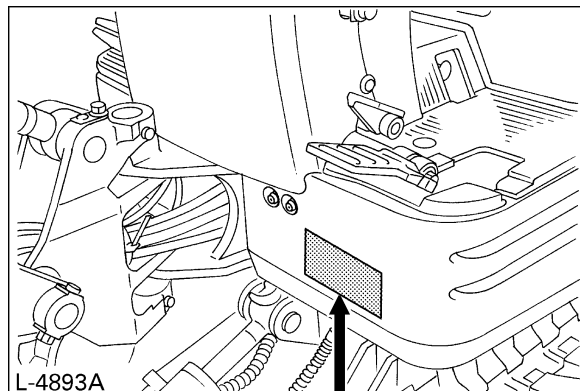
Ihr KUBOTA-Händler ist stets bereit, Sie bei Problemen mit Ihrem Bagger zu unterstützen und sicherzustellen, dass dieser die optimale Leistung bringt. Wenn Sie diese Bedienungsanleitung gründlich durchgearbeitet haben, werden Sie feststellen, dass viele routinemäßige Wartungsarbeiten von Ihnen selbst durchgeführt werden können. Ihrem KUBOTA-Händler obliegt die Instandsetzung und die Lieferung der Ersatzteile. Geben Sie bei der Bestellung von Ersatzteilen bei Ihrem KUBOTA-Händler immer die Seriennummer des Baggers und des Motors an.


Notieren Sie diese Nummern sofort in den entsprechenden Zeilen.

Modell Serien-Nr.
 Bagger _____

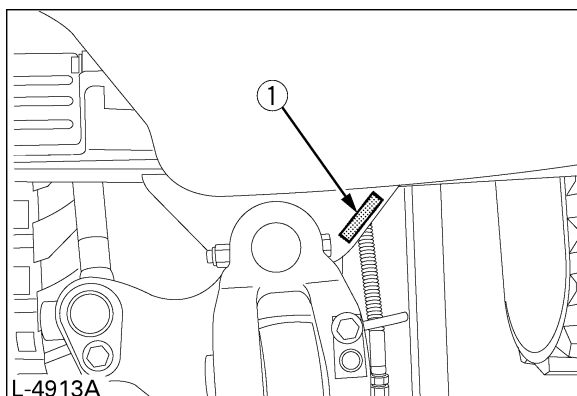
Motor _____

Name des Händlers
 (vom Besitzer einzutragen)

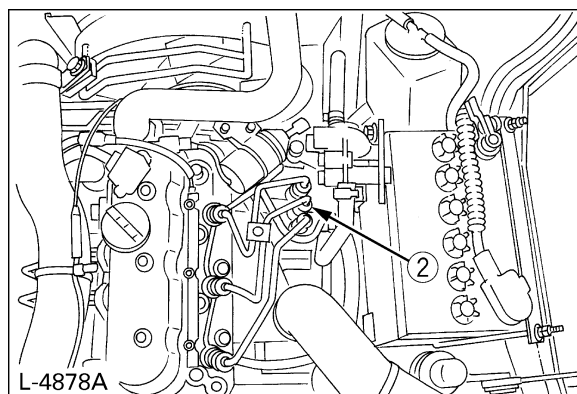


KUBOTA Corporation 2-47, Shikitsuhigashi 1-Chome, Naniwa-ku, Osaka, 556-8601 JAPAN			
MODEL	_____		SERIAL NO.
MASS	_____ kg	MAX. DRAW BAR PULL	_____ kN
POWER	_____ kW	MAX. VERT. LOAD	_____ kN
PRODUCT IDENTIFICATION NUMBER	_____		
MANUFACTURED YEAR	_____	MADE IN JAPAN.	

L-4865



(1) Serien-Nr.



(2) Serien-Nr. des Motors

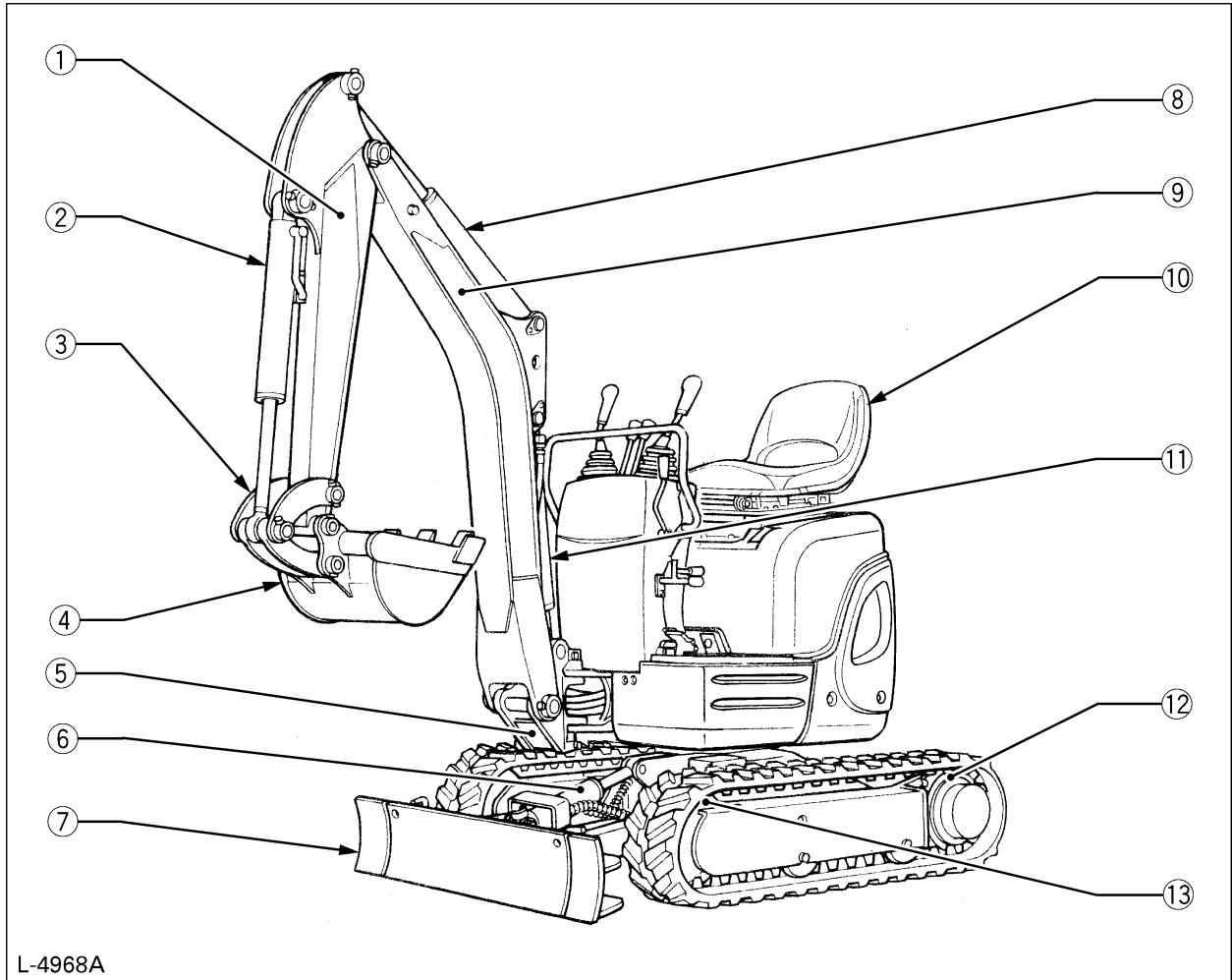
TECHNISCHE DATEN

		KUBOTA BAGGER	
Modell		K008-3	U10-3
Typ		Gummikette	
Gewicht des Baggers		kg	850
Standardlöffel	Volumen (cc) (CECE) m ³	0,022	0,024
	Breite	mm	350
Motor	Typ	Wassergekühlter 3-Zylinder-Dieselmotor	
	Modell	KUBOTA D722-BH-3	KUBOTA D722-BH-4
	Gesamter Hubraum	cm ³	719
	Motorleistung	kW (PS)	7,4 (10,2)
	Nenn Drehzahl	U/min	2050
Leistung	Geschwindigkeit des Oberwagens	U/min	8,3
	Fahrgeschwindigkeit	km/h	2,0
	Bodendruck	kPa (kgf/cm ²)	22,5 (0,23)
	Steigvermögen	% (Grad)	27 (15)
Planierschild (Breite und Höhe)		mm	700 x 200, 860 x 200
Auslegerschwenkwinkel	Links	rad (Grad)	0,96 (55)
	Rechts	rad (Grad)	1,05 (60)
Druckanschluss für Anbaugeräte	Max. Durchfluss	l/min	21,0
	Max. Druck	MPa (kgf/cm ²)	16,7 (170)
Kraftstoffbehältervolumen		l	12

HINWEIS:

- Die oben genannten Abmessungen beziehen sich auf Bagger mit JPN-Löffel.
JPN = hergestellt in Japan

BESCHREIBUNG DER BAGGERTEILE



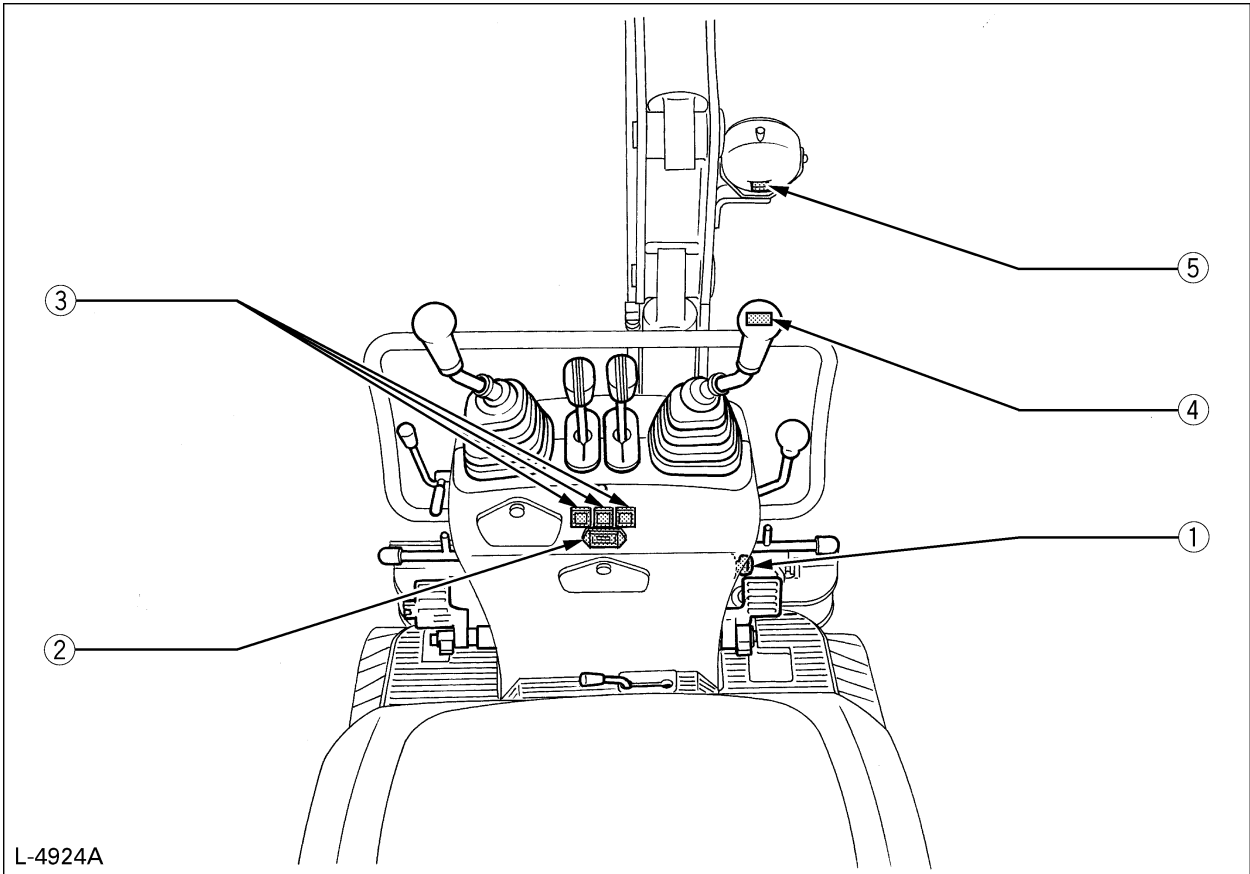
L-4968A

LEGENDE

- (1) Löffelstiel
- (2) Löffelzylinder
- (3) Löffelschwinge
- (4) Löffel
- (5) Schwenkblock
- (6) Planierschildzylinder
- (7) Planierschild
- (8) Löffelstielzylinder
- (9) Ausleger
- (10) Fahrersitz
- (11) Auslegerzylinder
- (12) Antriebskettenrad
- (13) Leitrad vorn

INSTRUMENTENTAFEL UND BEDIENELEMENTE

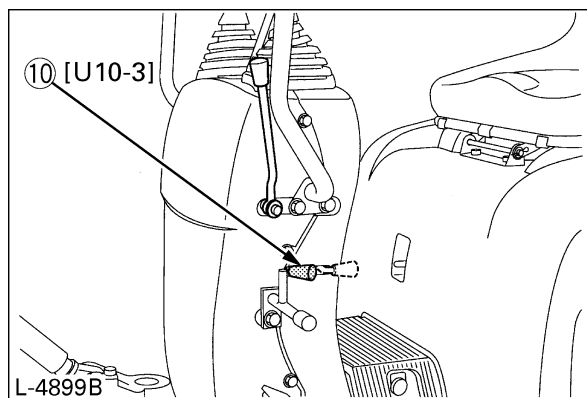
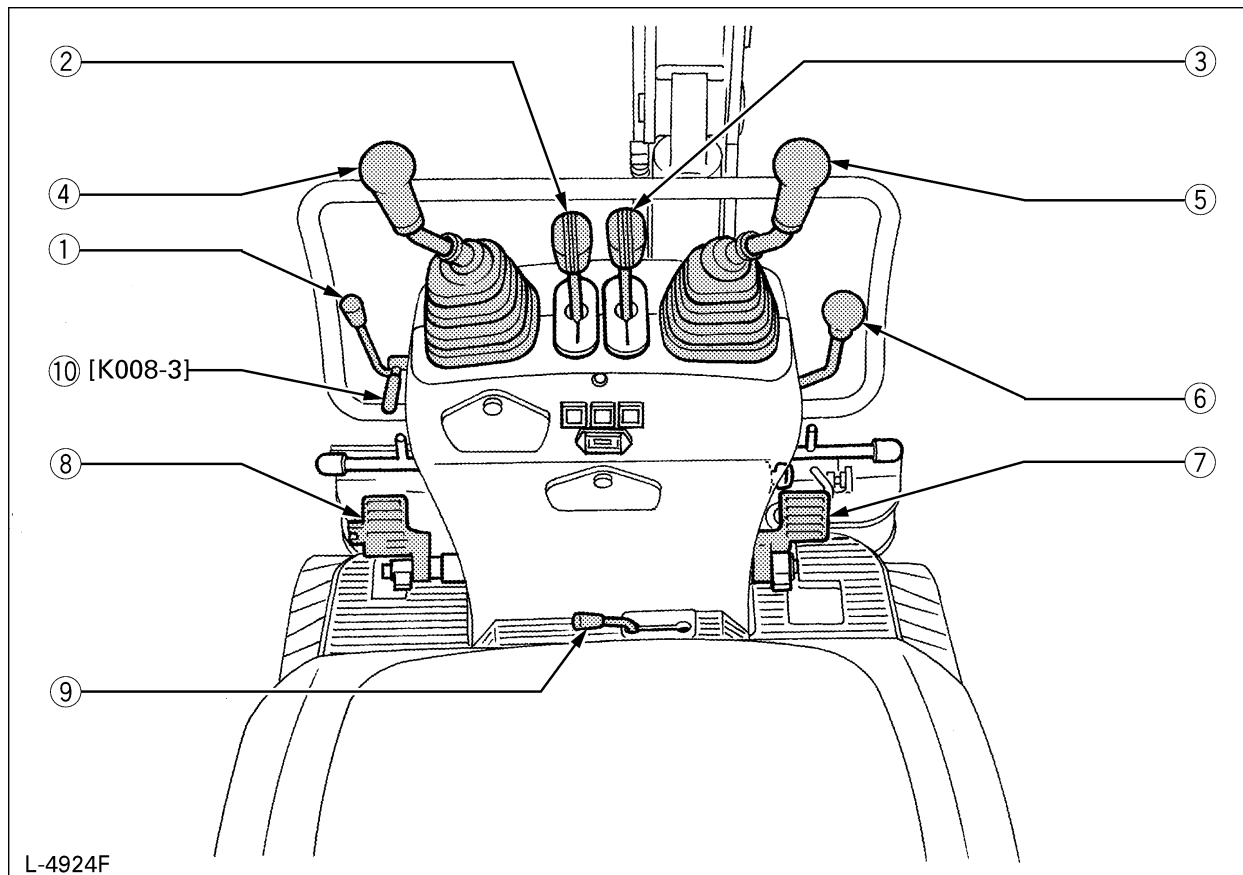
■ Instrumententafel, Schalter



LEGENDE

- (1) Anlasserschalter
- (2) Betriebsstundenzähler
- (3) Kontrollleuchten
- (4) Signalhorntaster
- (5) Schalter für Arbeitsscheinwerfer

■ Bedienpedale und Bedienhebel



LEGENDE

- (1) Motordrehzahlhebel
- (2) Fahrhebel (links)
- (3) Fahrhebel (rechts)
- (4) Bedienhebel (links)
- (5) Bedienhebel (rechts)
- (6) Bedienhebel für Planierschild oder Spurbreite
- (7) Auslegerschwenkpedal
- (8) Pedal für Zusatzgeräteanschluss
- (9) Auswahlhebel für Änderung der Spurbreite/
Planierschildbreite
- (10) Bedienhebelverriegelung

VOR INBETRIEBNAHME

UMGANG MIT SICHERHEITS- VORRICHTUNGEN



ACHTUNG

- Die Inbetriebnahme ist nur möglich, nachdem der Bagger gestartet wurde und der Hydraulikvorsteuerkreis aktiv ist. Der Motor muss sich mit niedriger Drehzahl drehen, wenn der Löffel auf den Boden abgesenkt wird. (U10-3)

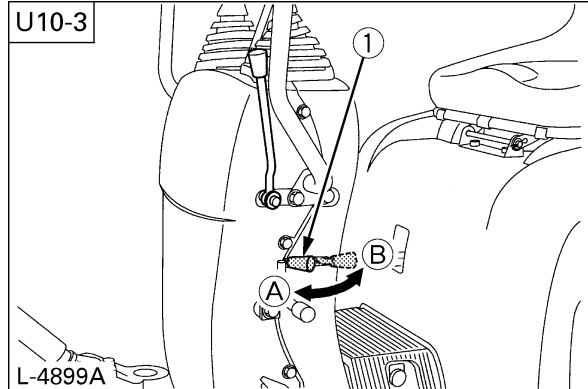
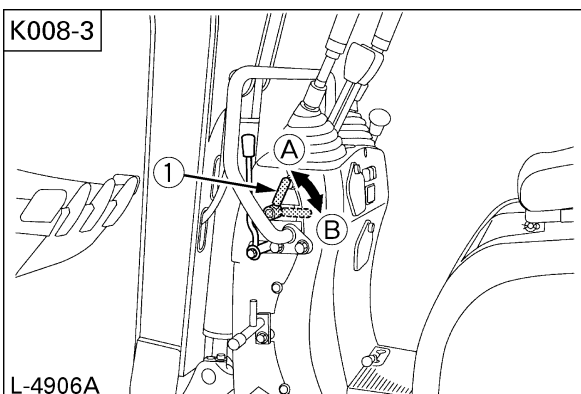
■ Bedienhebelverriegelung



ACHTUNG

- Wenn der Bagger nicht genutzt wird oder unbeaufsichtigt abgestellt wird, die Bedienhebelverriegelung in die Verriegelungsposition bringen. Die Frontanbauten können abfallen: Dies ist gefährlich. Dann den Motor abstellen und den Zündschlüssel abziehen.

Die Bedienhebelverriegelung befindet sich an der linken Seite.



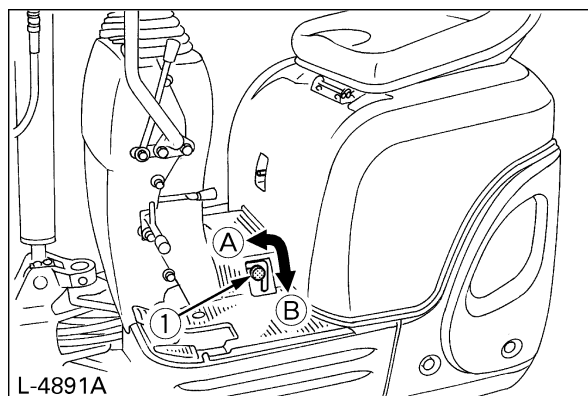
(1) Bedienhebelverriegelung (A) „Entriegelt“
(B) „Verriegelt“

■ Arretierbolzen der Schwenkeinrichtung

Mit diesem Bolzen wird die Schwenkeinrichtung am Rahmen arretiert. Den Arretierbolzen in die Verriegelungsposition bringen, dann wird der Schwenkrahmen am Unterwagen arretiert.

WICHTIG:

- Vor der Verriegelung des Arretierbolzens müssen Schwenkrahmen und Unterwagen parallel aufeinander ausgerichtet sein.



(1) Arretierbolzen
der Schwenkeinrichtung (A) „Verriegelt“
(B) „Entriegelt“

TÄGLICHE DURCHSICHT

Um Beschädigungen zu vermeiden, den Zustand des Baggers vor jeder Inbetriebnahme kontrollieren.



ACHTUNG

Vermeidung von Verletzungen:

- **Wartungsarbeiten am Bagger nur auf ebenem Untergrund mit ausgeschaltetem Motor und den Sicherheitsvorrichtungen in der Verriegelungsposition ausführen.**

Kontrollen

Den Bagger von allen Seiten auf äußere Beschädigungen und Verschleiß kontrollieren.

Den Kühlmittelstand prüfen (Die einzelnen Prüfpunkte finden Sie unter „WARTUNG“).

Den Kraftstoffstand prüfen.

Den Motorölstand kontrollieren.

Den Hydraulikölstand kontrollieren.

Den Luftfilter auf Verstopfung kontrollieren.

Alle Kontrollleuchten und die Betriebsstundenanzeige prüfen.

Die Beleuchtungsanlage kontrollieren.

Den Zustand der Warnaufkleber kontrollieren.

(Weitere Informationen finden Sie unter „Die WARNAUFKLEBER VORSICHT, LEBENSGEFAHR!, VORSICHT! UND ACHTUNG!“ in „SICHERER BETRIEB“.)

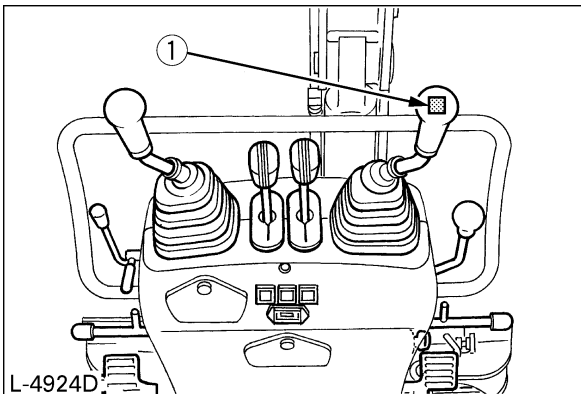
BETRIEB DES MOTORS



ACHTUNG

Vermeidung von Verletzungen:

- Vor Inbetriebnahme des Motors die Hinweise unter „SICHERER BETRIEB“ in der Bedienungsanleitung lesen.
- Die Warenaufkleber **Vorsicht Lebensgefahr!**, **Vorsicht!** und **Achtung!** am Bagger beachten.
- Abgase sind giftig. Den Motor nicht in geschlossenen Räumen ohne ausreichende und angemessene Entlüftung laufen lassen.
- Den Motor stets vom Fahrersitz aus starten. Der Fahrer darf den Motor nicht starten, wenn er neben dem Bagger steht. Vor dem Starten des Motors das Signalhorn betätigen, um in der Nähe befindliche Personen zu warnen.



(1) Signalhorn-taster

WICHTIG:

- Zum Start keine Starthilfesprays oder ähnliche Flüssigkeiten verwenden.
- Die Betätigung des Anlassers auf maximal 10 Sekunden begrenzen, um eine Überlastung der Batterie zu vermeiden.
- Wenn der Motor nicht innerhalb von 10 Sekunden anspringt, mindestens 20 Sekunden bis zum nächsten Startversuch warten.

STARTEN DES MOTORS



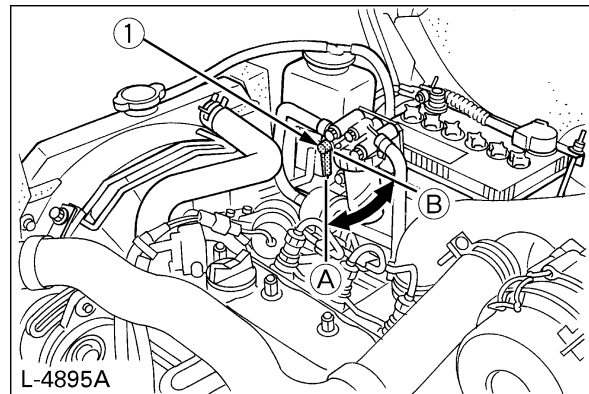
ACHTUNG

Vermeidung von Verletzungen:

- Der Fahrer darf sich nicht nur auf die Kontrollleuchten verlassen, sondern muss immer die Routinedurchsicht durchführen (siehe „WARTUNG“).

Den Motor wie folgt starten:

1. Der Kraftstoffhahn muss geöffnet sein.

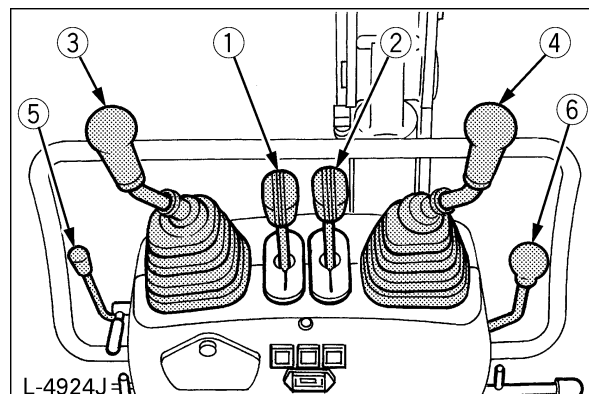


(1) Kraftstoffhahn

(A) „Geöffnet“

(B) „Geschlossen“

2. Vor dem Starten des Motors kontrollieren, ob sich alle Bedienhebel in Neutralstellung befinden.



(1) Fahrhebel (links)

(2) Fahrhebel (rechts)

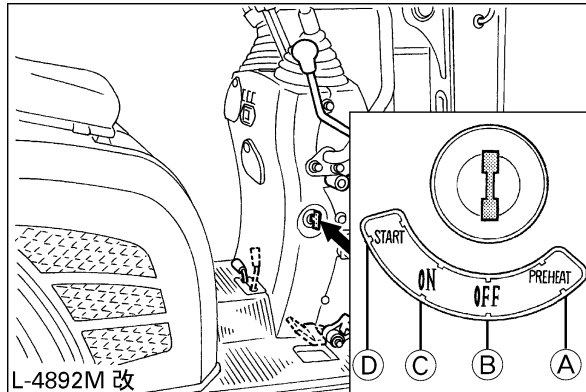
(3) Bedienhebel (links)

(4) Bedienhebel (rechts)

(5) Motordrehzahlhebel

(6) Bedienhebel für Planierschild oder Spurbreite

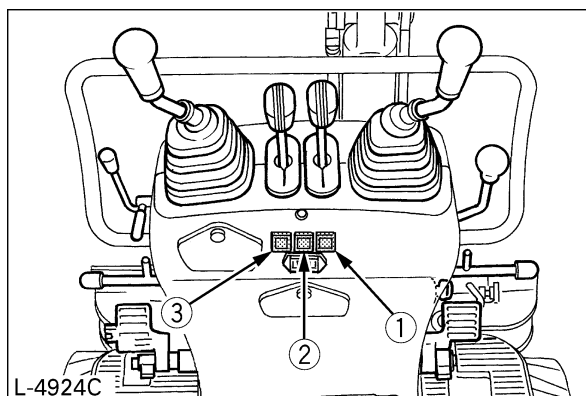
3. Den Motordrehzahlhebel ganz zurückziehen.
4. Den Schlüssel in das Zündschloss einführen und in die Position „ON“ drehen.



- (A) „PREHEAT“ (VORWÄRMEN)
 (B) „OFF“ (AUS)
 (C) „ON“ (EIN)
 (D) „START“ (START)

5. Den Anlasserschalter in Stellung „PREHEAT“ drehen (ca. 5 Sekunden lang).
6. Den Zündschlüssel in Stellung „START“ drehen und loslassen, sobald der Motor angesprungen ist. Der Schlüssel kehrt automatisch in die Position „ON“ zurück.
7. Alle Kontrollleuchten müssen erlöschen. Wenn eine Kontrollleuchte weiter leuchtet, den Motor abstellen und die Ursache suchen.

Fehlerfunktionsanzeige (Schnelldiagnose)



① Kontrollleuchte „Batterieladung“

Diese Kontrollleuchte leuchtet auf, wenn eine Fehlfunktion im Ladestromkreis aufgetreten ist. Die Kontrollleuchte leuchtet auf, wenn der Zündschlüssel in Stellung „ON“ gedreht wird, und erlischt, sobald der Motor läuft.

② Kontrollleuchte „Motoröldruck“

Diese Kontrollleuchte leuchtet, wenn eine Störung bei der Motorölzirkulation auftritt.

Sie leuchtet auf, wenn der Zündschlüssel in Stellung „ON“ gedreht wird, und erlischt, sobald der Motor anspringt. Wenn die Kontrollleuchte bei laufendem Motor leuchtet, sofort den Motor abstellen und den Motorölstand kontrollieren.

③ Kontrollleuchte „Kraftstoffrestwarnleuchte“

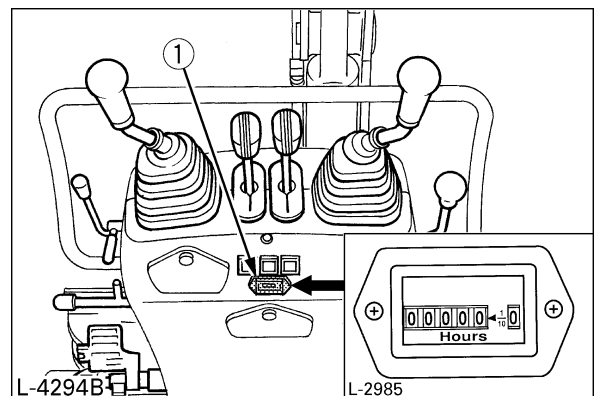
Diese Kontrollleuchte leuchtet, wenn der Kraftstoffstand im Kraftstoffbehälter niedriger ist als 2 Liter.

■ Betriebsstundenzähler

Der Betriebsstundenzähler zeigt die Gesamtbetriebsstunden des Baggers an.

◆ Betriebsstundenanzeige

Die Betriebsstundenanzeige schaltet für jede Betriebsstunde eine Stelle weiter. Die elektrische Betriebsstundenanzeige zählt auch dann, wenn der Motor ausgeschaltet ist, und der Zündschlüssel noch in der Position „ON“ steht.



(1) Betriebsstundenzähler

■ Prüfpunkte nach dem Starten des Motors

Nach dem Starten des Motors müssen noch vor Beginn der Arbeiten folgende Punkte geprüft werden:

1. Den Motordrehzahlhebel in Position „LOW“ bringen und den Motor im Leerlauf etwa 5 min laufen lassen. Auf diese Weise wird das Motoröl vorgewärmt.

Hinweis:

- Dieser Leerlauf wird normalerweise als „Aufwärmphase“ bezeichnet.
2. Sobald sich der Motor aufgewärmt hat, folgende Punkte überprüfen:
 - Die Kontrollleuchte „Motoröldruck“ darf nicht leuchten.
 - Die Kontrollleuchte „Batterieladung“ muss erlöschen, sobald die Motordrehzahl erhöht wird.
 - Die Abgase dürfen keine ungewöhnliche Farbe aufweisen, und es dürfen keine ungewöhnlichen Geräusche oder Vibrationen auftreten.
 - Es darf keine Flüssigkeit aus Schläuchen oder Leitungen austreten.

◆ Wenn eine der folgenden Bedingungen eintritt, den Motor sofort abstellen.

- Plötzliche Erhöhung oder Reduzierung der Motordrehzahl.
- Plötzliche anormale Geräuschentwicklung.
- Schwarze Abgaswolken.
- Die Kontrollleuchte für den Motoröldruck leuchtet während des Betriebes.

WICHTIG:

- In diesem Fall den Bagger kontrollieren und entsprechend den Anweisungen des KUBOTA-Händlers instand setzen.

STARTEN DES MOTORS BEI KALTER WITTERUNG



ACHTUNG

Vermeidung von Verletzungen:

- Die Bedienhebelverriegelung muss sich während der Vorwärmphase in der verriegelten Position befinden.

Den Motor wie folgt starten:

1. Den Motordrehzahlhebel ganz zurückziehen.
2. Den Zündschlüssel in Stellung „PRE-HEAT“ drehen. (ca. 10 Sekunden))
3. Den Zündschlüssel in Stellung „START“ drehen; der Motor springt an.
4. Den Zündschlüssel loslassen, sobald der Motor angesprungen ist; der Schlüssel wird automatisch in Stellung „ON“ zurückgestellt.

WICHTIG:

- Den Motor nach dem Anspringen warm laufen lassen.
- Den Motor nach dem Anspringen etwa 10 min ohne Last laufen lassen. Wenn die Temperatur des Hydrauliköls zu niedrig ist, arbeitet der Bagger nicht mehr einwandfrei.
Den Bagger nicht mit voller Last arbeiten lassen, bevor sich der Motor ausreichend erwärmt hat.

ABSTELLEN DES MOTORS



VORSICHT
Vermeidung von Verletzungen und Todesfällen:

- Den Löffel bzw. das Planierschild nicht in angehobener Stellung lassen, da eine Person versehentlich die Bedienhebel berühren und dadurch schwere Unfälle verursachen könnte.
- Alle Anbaugeräte auf den Boden absenken, sonst können Unfälle auftreten.

Den Motor etwa 5 min im Leerlauf laufen lassen, bis er abgekühlt ist.

1. Den Motordrehzahlhebel in die Leerlaufstellung bringen.
2. Die Frontanbauten vorsichtig auf den Boden absenken, dazu die Bedienhebel betätigen.
3. Zum Abstellen des Motors den Zündschlüssel in die Stellung „OFF“ drehen und den Zündschlüssel abziehen.

■ Manuelle Motorabstellung

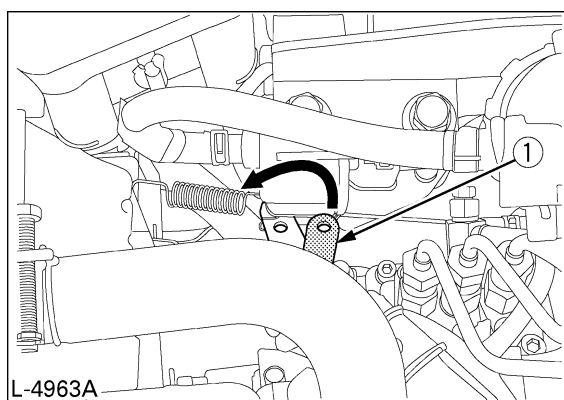


ACHTUNG

Vermeidung von Verletzungen:

- Bei Notfällen und in Fällen, in denen der Motor auch nach dem Abziehen des Zündschlüssels noch in Leerlaufposition weiter läuft, wie folgt vorgehen.

Die Motorhaube öffnen, den Stopphebel nach hinten drücken und festhalten, bis der Motor stoppt.



(1) Stopphebel

WICHTIG:

- Falls der Motordrehzahlhebel sich nicht in der Leerlaufstellung befindet, läuft der Motor auch dann weiter, wenn der Zündschlüssel in der Stellung „OFF“ steht. Der Motordrehzahlhebel muss sich in Leerlaufstellung befinden, erst dann darf der Zündschlüssel abgezogen werden.
- Wenn der Motor sich mit dem Zündschlüssel nicht abstellen lässt, Ihren Fachhändler von KUBOTA verständigen.

FREMDSTARTEN DES BAGGERS



ACHTUNG

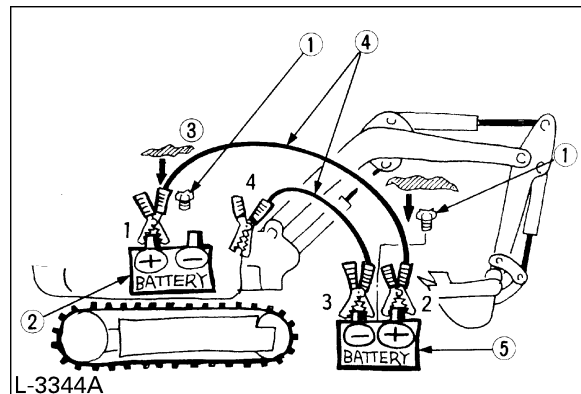
Vermeidung von Verletzungen:

- Batteriegase können explodieren. Nicht rauchen und offene Flammen und Funken fern halten.
- Den Motor nicht mit einer Hilfsbatterie starten, wenn die Baggerbatterie eingefroren ist.
- Das schwarze Minusstarterkabel nicht mit dem Minuspol der Baggerbatterie verbinden.

■ Hinweise zum Fremdstarten

1. Starthilfefahrzeug mit der gleichen Batteriespannung so nahe wie möglich am Bagger aufstellen.
STARTHILFEFAHRZEUG UND BAGGER DÜRFEN EINANDER NICHT BERÜHREN.
2. Die Bedienelemente und Pedale der beiden Fahrzeuge in Neutralstellung bringen und die Bedienelementverriegelung in die verriegelte Position bringen.
3. Schutzbrille und Gummihandschuhe tragen.
4. Die Batterieentlüftungskappen der beiden Batterien herausdrehen (sofern vorhanden).
5. Die Batterieöffnung mit einem Tuch abdecken. Das Tuch darf nicht die Batterieklemmen berühren.
6. Die Klemme des roten Starthilfekabels mit dem Pluspol der leeren Batterie und das andere Ende des Kabels mit dem Pluspol der Hilfsbatterie verbinden.
7. Das schwarze Kabel mit dem Minuspol der Hilfsbatterie verbinden.
8. Das andere Ende des schwarzen Kabels (von der Hilfsbatterie) mit dem Baggerrahmen verbinden. Die Verbindungsstelle muss so weit wie möglich von der leeren Batterie entfernt sein.
9. Den Motor des Starthilfefahrzeugs starten und eine Weile laufen lassen. Den Bagger mit der leeren Batterie starten.
10. Die Starthilfekabel in umgekehrter Reihenfolge abklemmen (Schritte 8, 7, 6).

11. Das Tuch entfernen und die Batterieentlüftungskappen wieder aufsetzen.



- (1) Batteriestopfen herausdrehen (sofern vorhanden)
- (2) Leere Batterie
- (3) Batterieöffnungen mit einem Tuch abdecken
- (4) Starterkabel
- (5) Zusatzbatterie

WICHTIG:

- Bei diesem Bagger liegt der Minuspol der 12-V-Startanlage an Masse.
- Bei Verwendung einer Hilfsbatterie nur eine Batterie mit der gleichen Spannung verwenden.
- Wird eine Batterie mit höherer Spannung verwendet, kommt es zu schweren Schäden an der elektrischen Anlage. Bei Verwendung einer Hilfsbatterie darf nur eine Batterie mit gleicher Spannung verwendet werden.

BETRIEB DES BAGGERS

KONTROLLE DER BEDIEN- UND ANZEIGEELEMENTE WÄHREND DES BETRIEBS

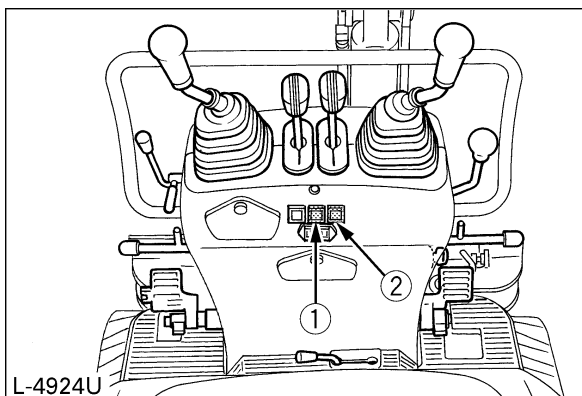
■ Den Motor sofort abstellen bei:

- einer plötzlichen Erhöhung oder Verringerung der Motordrehzahl
- einer plötzlichen anormalen Geräuschkentwicklung
- plötzlicher dunkler Färbung der Abgase

Während des Betriebes auf folgende Details achten, um sicherzugehen, dass keine Funktionsstörungen vorliegen.

■ Kontrollleuchten

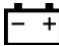
Wenn eine Kontrollleuchte während des Betriebes aufleuchtet, sofort den Motor abstellen und wie im Folgenden beschrieben die Ursache ermitteln. Den Bagger nicht verwenden, wenn eine Kontrollleuchte leuchtet. Eine Erläuterung zu den verschiedenen Kontrollleuchten finden Sie unter „Fehlerfunktionsanzeige (Schnelldiagnose)“ im Abschnitt „STARTEN DES MOTORS“ unter „BETRIEB DES MOTORS“.



① Kontrollleuchte „Motoröldruck“

Wenn der Motoröldruck unter den Sollwert sinkt, leuchtet die Kontrollleuchte auf. Wenn dies während des Betriebes eintritt und die Kontrollleuchte auch dann nicht erlischt, wenn die Motordrehzahl über 1000 U/min erhöht wird, den Motorölstand prüfen. (Weitere Hinweise finden Sie in „Motorölstand prüfen“ unter

„TÄGLICHE DURCHSICHT“ im Abschnitt „WARTUNG“).

- ②  **Kontrollleuchte „Batterieladung“**
 Wurde die Batterie nicht mit dem Generator geladen, leuchtet die Kontrollleuchte auf. Tritt dies während des Betriebes ein, die elektrische Anlage überprüfen oder den KUBOTA-Händler verständigen. (Siehe „FEHLERBEHEBUNG“)

EINFAHREN DES NEUEN BAGGERS

Betrieb und Pflege eines neuen Baggers haben erheblichen Einfluss auf seine Nutzungsdauer. Der neue Bagger wurde sorgfältig überprüft und vor der Auslieferung im Werk getestet. Trotzdem müssen alle beweglichen Teile in den ersten 50 Betriebsstunden „eingefahren“ werden. Während dieser Zeit nicht mit der vollen Drehzahl und der vollen Last arbeiten. Es ist sehr wichtig, dass der Bagger richtig eingefahren wird, damit er seine volle Leistung und volle Nutzungsdauer erreicht. Während der Einfahrphase unbedingt folgende Punkte beachten:

Nicht mit der vollen Drehzahl und voller Last während der ersten 50 Betriebsstunden arbeiten.

- Den Motor bei kalter Witterung ausreichend warm laufen lassen.
- Den Motor immer mit möglichst niedriger Drehzahl betreiben.

■ Ölwechsel in der Einfahrphase

Das Schmieröl spielt in der Einfahrphase des Baggers eine besonders wichtige Rolle. Die vielen beweglichen Teile sind noch nicht „eingefahren“, so dass viele feine Metallpartikel entstehen, die viele Komponenten beschädigen oder deren Lebensdauer verkürzen können.

Die Ölwechselintervalle unbedingt einhalten und den Ölwechsel eher früher als später durchführen. Weitere Details zu den Öl-

wechselintervallen finden Sie unter „Wartung“.

INBETRIEBNAHME



ACHTUNG

Vermeidung von Verletzungen:

- Der Bagger darf nur durch eingewiesenes Personal bedient werden.
- Auf dem Bagger dürfen sich keine anderen Personen außer dem Fahrer aufhalten.

1. Einstellung des Fahrersitzes

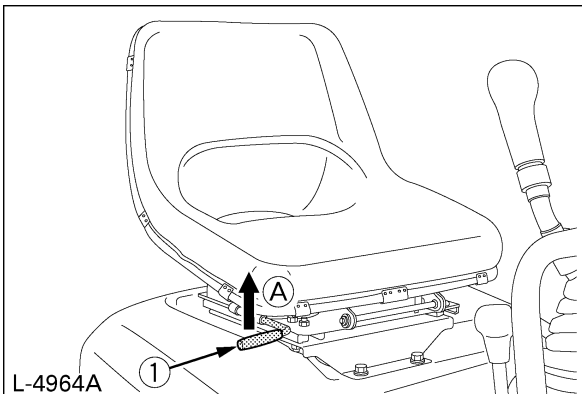


ACHTUNG

Vermeidung von Verletzungen:

- Vor Einstellung des Fahrersitzes sicherstellen, dass niemand die Motorhaube hinter dem Sitz berührt.
- Nach Einstellung des Sitzes kontrollieren, ob die Sitzeinstellung hörbar einrastet.

Hin- und Herbewegung: Den Einstellhebel für die Hin- und Herbewegung nach oben ziehen und den Sitz entsprechend einstellen.



(1) Einstellung für die Hin- und Herbewegung

(A) „Nach oben ziehen“

2. Die Bedienhebelverriegelung entriegeln

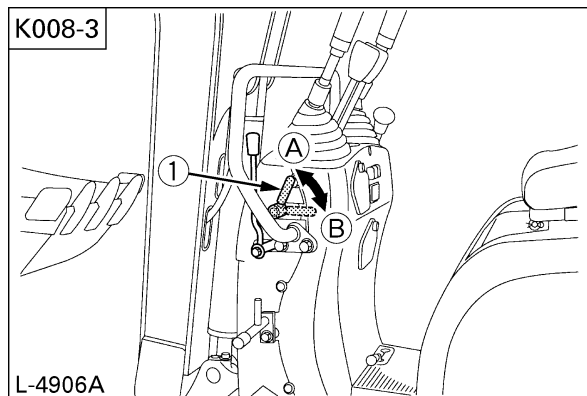


ACHTUNG

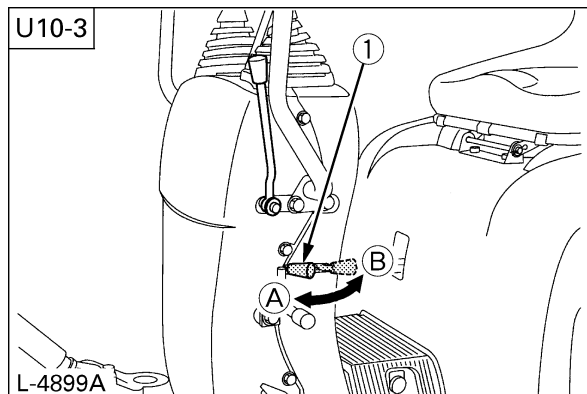
Vermeidung von Verletzungen:

- Die Sicherheit rings um den Bagger kontrollieren.

Die Bedienhebelverriegelung in die entriegelte Position bringen und die untere Seite des Löffels 20–40 cm über den Boden anheben.



L-4906A



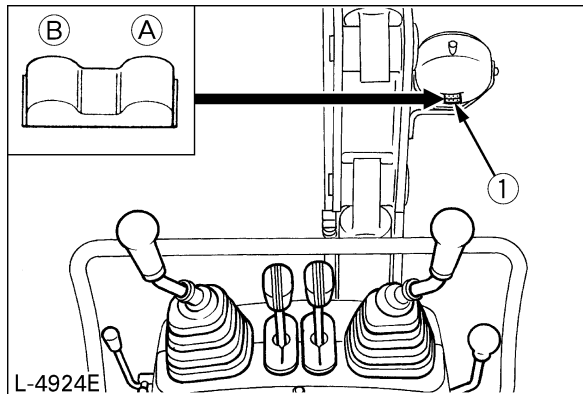
L-4899A

(1) Bedienhebelverriegelung

(A) „Verriegelt“
(B) „Entriegelt“

■ Schalter für Arbeitsscheinwerfer

Wenn der Zündschlüssel in Stellung „ON“ steht, werden durch Kippen des Schalters die Arbeitsscheinwerfer eingeschaltet.



(1) Schalter für Arbeitsscheinwerfer (A) „ON“ (EIN)
(B) „OFF“ (AUS)

◆ Betrieb bei Nacht



ACHTUNG

Vermeidung von Verletzungen:

- In der Dunkelheit ist die Sicht eingeschränkt, so dass ein Arbeitsscheinwerfer allein nicht ausreicht. Zusätzliche Lichtquellen bereithalten und die Sicherheitsvorschriften sowie die besonderen Vorschriften für Arbeiten bei Nacht einhalten.

BEDIENELEMENTE FÜR FRONTANBAUTEN

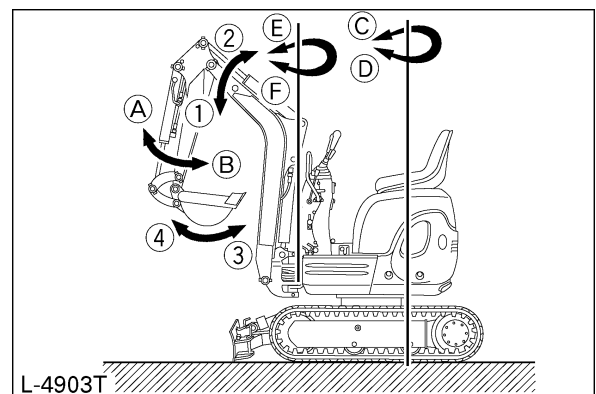
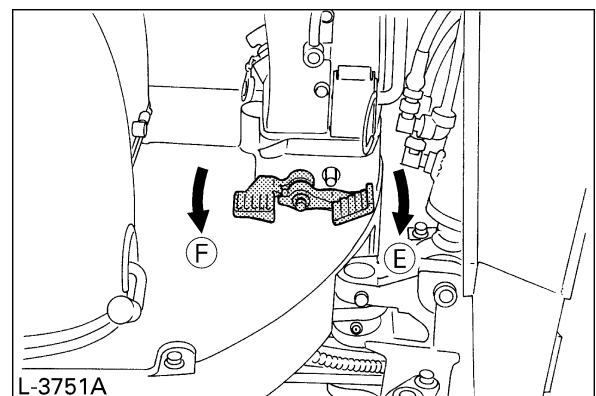
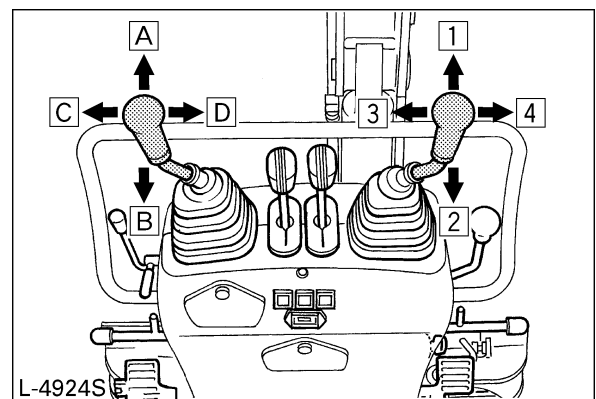
Mit den Bedienelementen werden Schwenkwerk sowie Ausleger, Löffelstiel und Löffel bewegt. Die Hebelpositionen entsprechen folgenden Funktionen:



ACHTUNG

Vermeidung von Verletzungen:

- Machen Sie sich schrittweise mit den Funktionen der Bedienelemente vertraut.



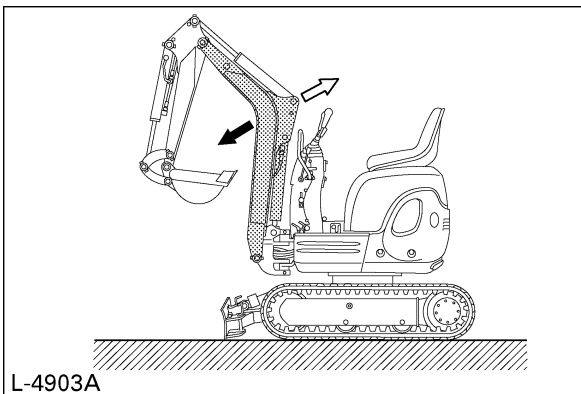
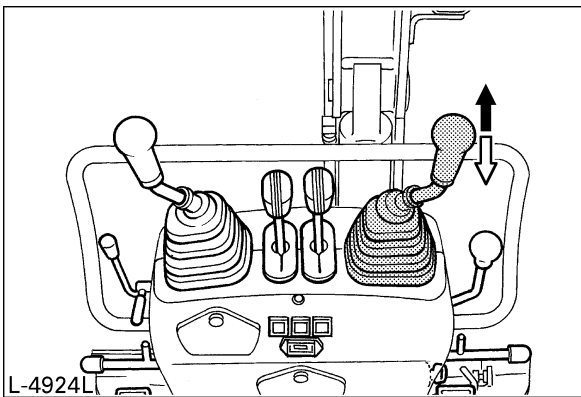
Hebelposition	Bewegung	
Linker Bedienhebel	A	Löffelstiel ausfahren
	B	Löffelstiel einziehen
	C	Schwenken nach links
	D	Schwenken nach rechts
Rechter Bedienhebel	1	Ausleger absenken
	2	Ausleger anheben
	3	Löffel einziehen
	4	Löffel ausschwenken
Ausleger-schwenkpedal*	E	Schwenken nach links
	F	Schwenken nach rechts

***HINWEIS:**

- Siehe „SCHWENKBEWEGUNG DES AUSLEGERS“.

BETÄTIGUNG DES AUSLEGERS

Zum Anheben des Auslegers den rechten Bedienhebel nach hinten ziehen. Zum Absenken des Auslegers den rechten Bedienhebel nach vorn drücken.



WICHTIG:

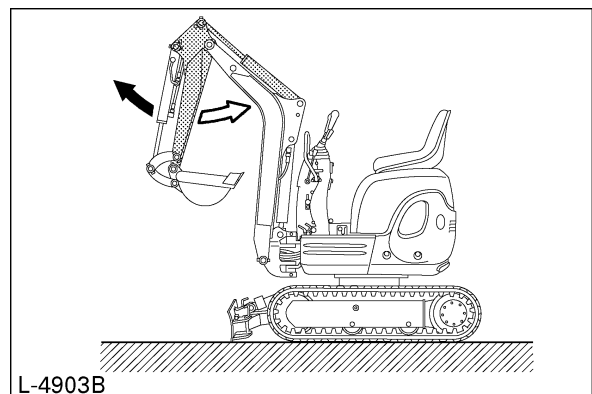
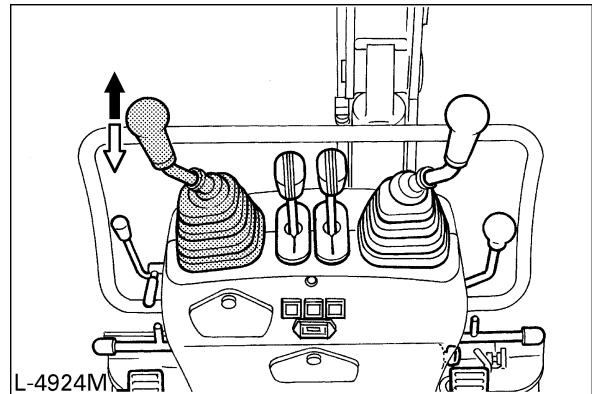
- Beim Absenken des Auslegers darf dieser nicht am Planierschild anstoßen, und die Löffelzähne dürfen das Planierschild nicht berühren.

BETÄTIGUNG DES LÖFFELSTIELS

Den linken Bedienhebel zurückziehen, der Löffelstiel wird eingezogen. Zum Ausfahren des Löffelstiels den Bedienhebel nach vorn drücken.

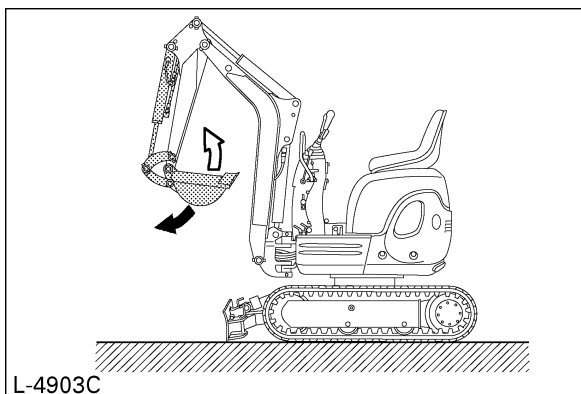
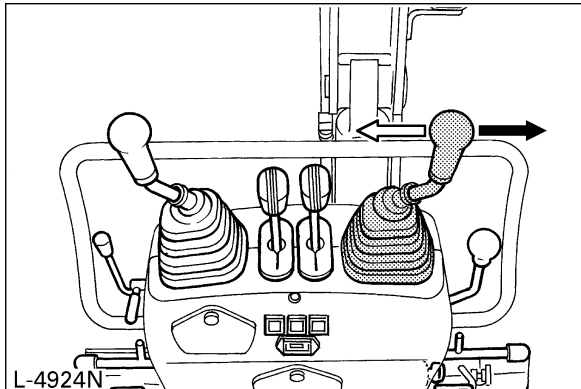
WICHTIG:

- Beim Einziehen des Löffelstiels kann die Bewegung einen kurzen Augenblick stoppen, wenn sich der Löffelstiel in vertikaler Stellung befindet. Die Ursache liegt darin, dass bei dieser Position die maximale Last für den Löffelstiel und den Löffel erreicht ist und der Hydraulikdruck im Zylinder nicht ausreicht. Dies ist typisch für ein Hydrauliksystem und ist kein Hinweis auf eine Fehlfunktion.



BETÄTIGUNG DES LÖFFELS

Bei Schachtarbeiten mit dem Löffel den rechten Bedienhebel aus der Neutralstellung nach links bewegen. Bei Bewegung des Bedienhebels nach rechts schwenkt der Löffel nach außen und kippt seinen Inhalt ab.



BETÄTIGUNG DES SCHWENKWERKS



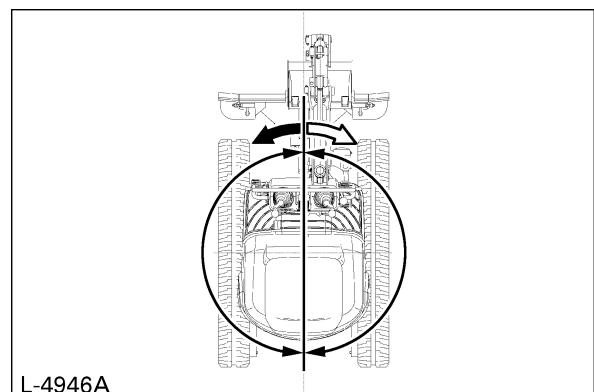
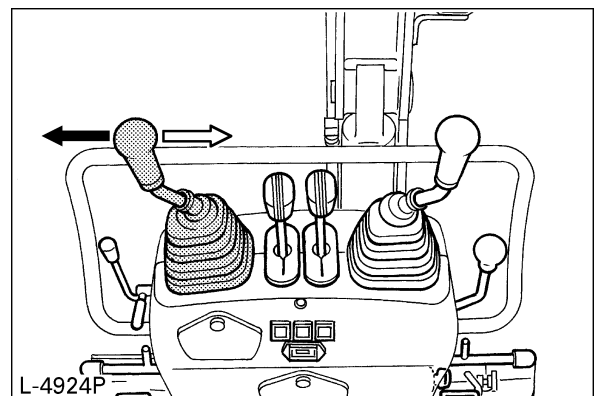
ACHTUNG

Vermeidung von Verletzungen:

- Bei Arbeiten in Gruppen stets die Mitarbeiter informieren, welche Arbeiten ausgeführt werden.
- Vom Arbeitsbereich Abstand halten.

WICHTIG:

- Den linken Bedienhebel nicht ruckartig von rechts nach links (oder umgekehrt) verschieben. Aufgrund der Trägheit führt dies zu einer Schlagbelastung des Drehkranzes und des Schwenkmotors, außerdem verkürzt sich damit die Nutzungsdauer des Baggers.
 - Den Arretierbolzen der Schwenkeinrichtung lösen, bevor das Schwenkwerk betätigt wird.
1. Den Bedienhebel nach links kippen, der Oberwagen dreht sich nach links.
 2. Den Bedienhebel nach rechts kippen, der Oberwagen dreht sich nach rechts.



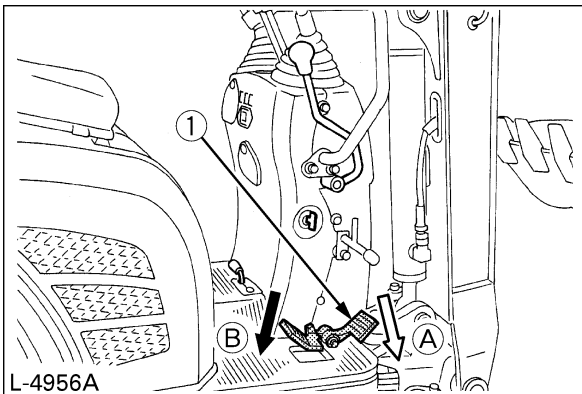
SCHWENKBEWEGUNG DES AUSLEGERS



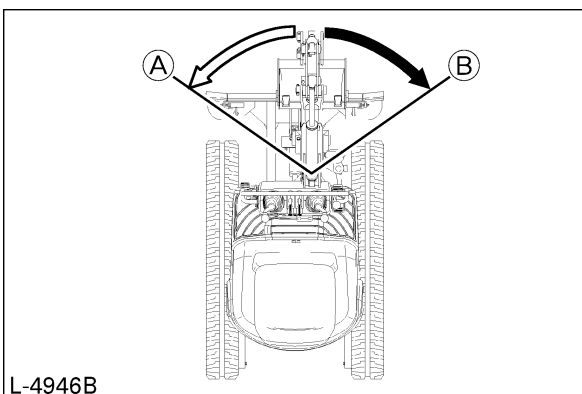
VORSICHT
Vermeidung von Verletzungen
und Todesfällen:

- Die Zehen immer nur auf die Trittleiter stellen, anderenfalls besteht die Gefahr, dass die Zehen zwischen dem Schwenkrahmen und Ausleger oder Auslegerzylinder eingeklemmt werden.

1. Auf den vorderen Teil des Pedals drücken, um den Ausleger nach links zu schwenken.
2. Auf den hinteren Teil des Pedals drücken, um den Ausleger nach rechts zu schwenken.



L-4956A



L-4946B

(1) Auslegerschwenkpedal

(A) Schwenken
nach links

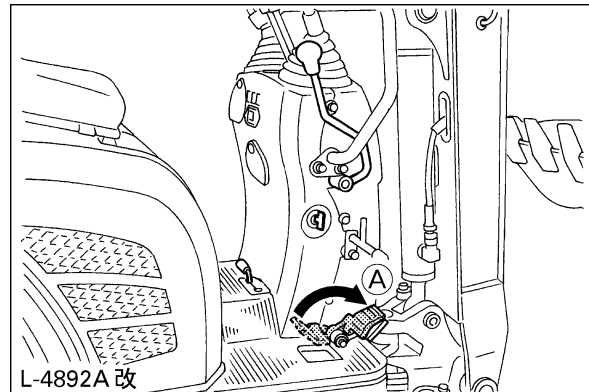
(B) Schwenken
nach rechts



ACHTUNG

Vermeidung von Verletzungen:

- Wenn der Ausleger nicht geschwenkt werden soll, das Auslegerschwenkpedal nach vorn klappen, um eine versehentliche Betätigung zu vermeiden.



L-4892A 改

(A) „Fixieren“

ÄNDERUNG DER SPURBREITE UND DER PLANIERSCHILD- BREITE



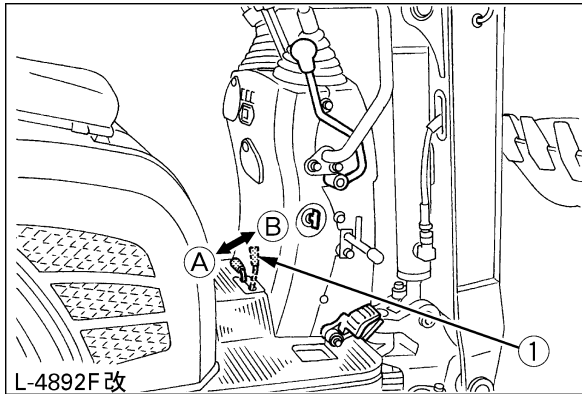
ACHTUNG

Vermeidung von Verletzungen:

- Arbeiten dürfen nicht mit der schmaleren Spurbreite (700 mm beim Modell K008-3 bzw. 750 mm beim Modell U10-3) durchgeführt werden, da dabei für den Bagger Kippgefahr besteht. Arbeiten immer mit der Standardspurbreite (860 mm beim Modell K008-3 und 990 mm beim Modell U10-3) ausführen, es sei denn, es muss ein schmaler Übergang auf ebener Fläche passiert werden.
- Zur Änderung der Spurbreite oder der Planierschildbreite den Auswahlhebel für Änderung der Spurbreite/Planierschildbreite in die jeweilige Endlage bringen. Geschieht dies nicht, kann sich der Bagger unbeabsichtigt bewegen.

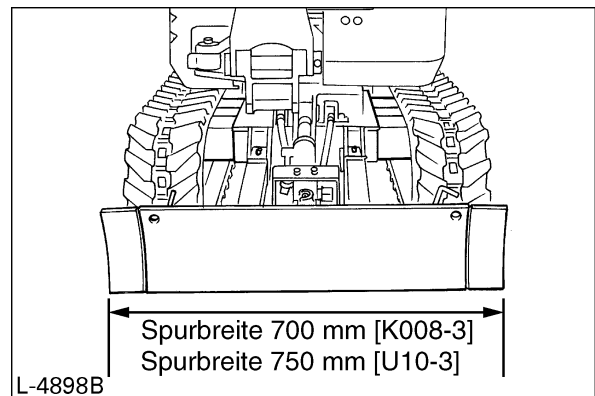
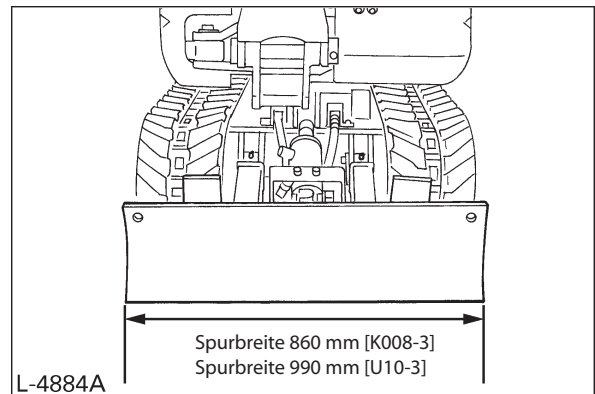
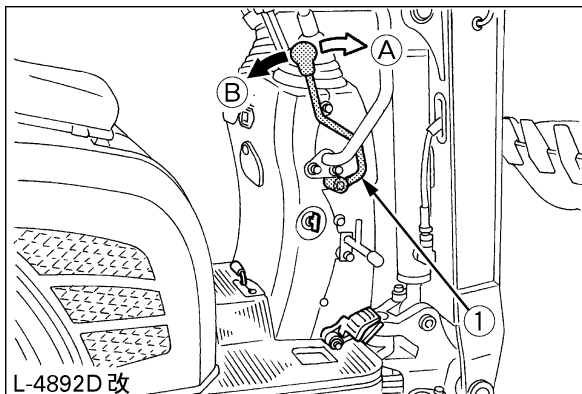
■ Änderung der Spurbreite

1. Den Bedienhebel für Änderung der Spurbreite/Planierschildbreite auf die Position für die Spurbreitenänderung (B) stellen.



- (1) Bedienhebel zur Änderung der Spur-/Planierschildbreite
- (A) „Planierschildbreite“
(B) „Spurbreitenänderung“

2. Den Bedienhebel nach vorn drücken.
... Die Spurbreite verringert sich (beim K008-3 von 860 mm auf 700 mm und beim U10-3 von 990 mm auf 750 mm).
Den Bedienhebel nach hinten ziehen.
... Die Spurbreite erhöht sich (beim K008-3 von 700 mm auf 860 mm und beim U10-3 von 750 mm auf 900 mm).

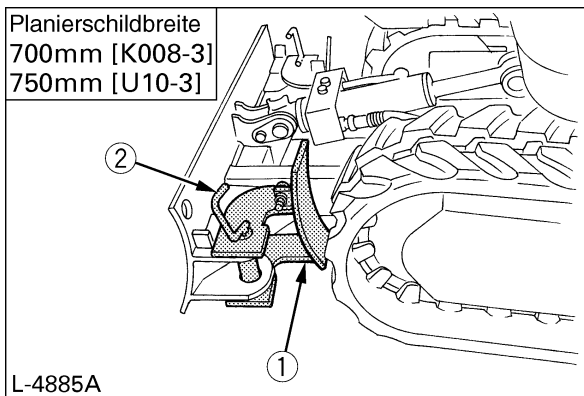
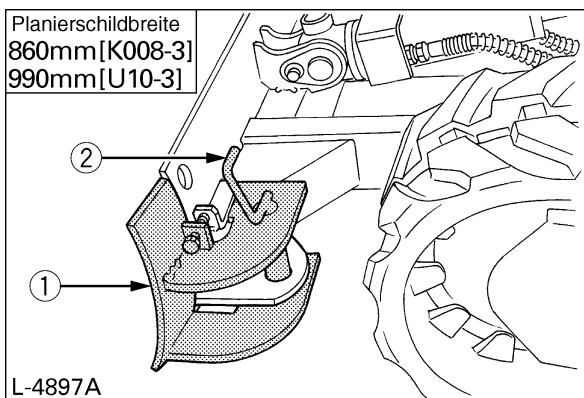


3. Nach der Änderung der Spurbreite den Bedienhebel zur Änderung der Spurbreite/Planierschildbreite wieder auf „Planierschildbreite“ (A) stellen.

■ Änderung der Planierschildbreite

Änderung von Standardbreite auf schmalere Breite:

1. Den Befestigungsbolzen ② herausziehen und die Planierschildverlängerung ① entfernen.
2. Laut Abbildung die Planierschildverlängerung ① einstellen und den Befestigungsbolzen ② einsetzen.
3. Die Schritte sind für beide Seiten (links oder rechts) identisch, ebenso bei der Umstellung von der schmalen Breite auf die Standardbreite.

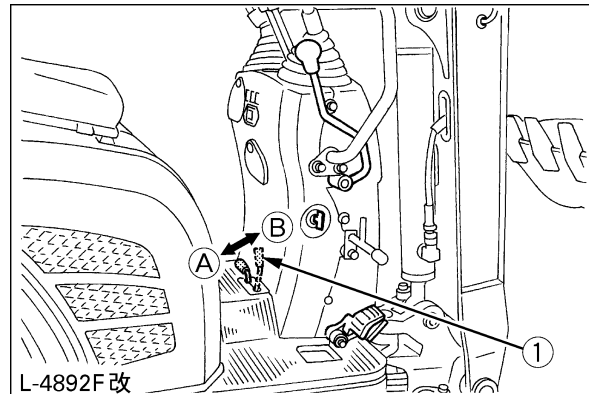


- (1) Planierschildverlängerung
(2) Befestigungsbolzen

■ Bedienung des Planierschilds

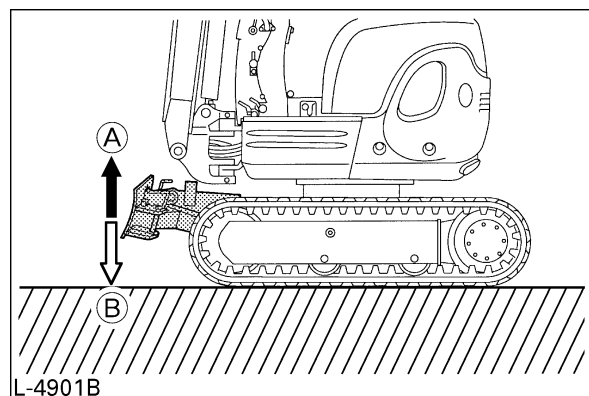
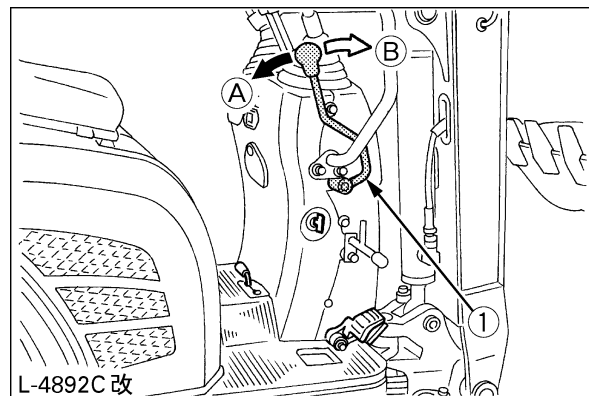
HINWEIS:

- Bei der Verwendung des Planierschilds muss der Bedienhebel für die Änderung der Spurbreite/Planierschildbreite in Position (A) stehen.



- (1) Bedienhebel zur Änderung der Spur-/Planierschildbreite
(A) „Planierschildbreite“
(B) „Spurbreitenänderung“

1. Zum Anheben des Planierschilds den Bedienhebel nach hinten ziehen. Zum Absenken des Planierschilds den Bedienhebel nach vorn drücken.



- (1) Bedienhebel
(A) „Anheben“
(B) „Absenken“

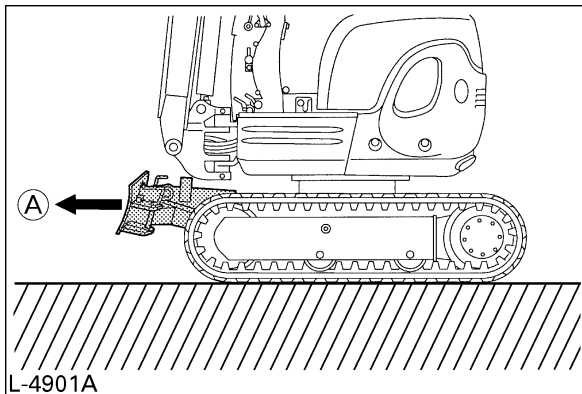
2. Bei Planierarbeiten die beiden Fahrhebel mit der linken Hand und den Bedienhebel für das Planierschild mit der rechten Hand betätigen.

FAHRBETRIEB



VORSICHT
Vermeidung von Verletzungen und Todesfällen:

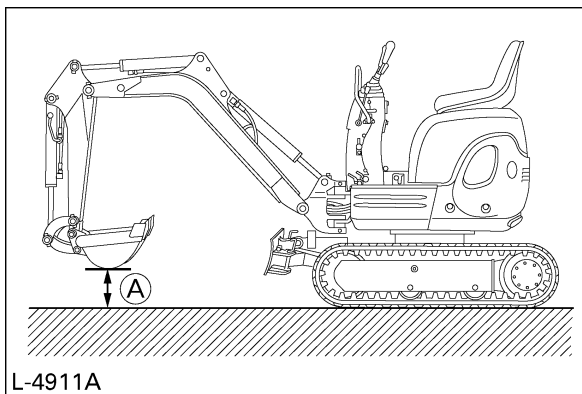
- Vor dem Starten des Motors kontrollieren, dass sich keine Personen in der Nähe des Baggers aufhalten.
- Vor Einsatz des Baggers die Ausrichtung der Ketten kontrollieren. (Leitrad und Planierschild müssen zur Vorderseite des Baggers zeigen).



(A) „Vorderseite“

- **Fahrt über Böschungen und Arbeiten quer zur Böschung vermeiden.**

1. Zur Verriegelung des Schwenkrahmens mit dem Unterwagen den Arretierbolzen der Schwenkeinrichtung einsetzen.
2. Die Motordrehzahl von Leerlaufdrehzahl auf mittlere Drehzahl erhöhen.
3. Das Planierschild anheben und den Löffel etwa 20–40 cm über den Erdboden halten.



(A) 20 bis 40 cm

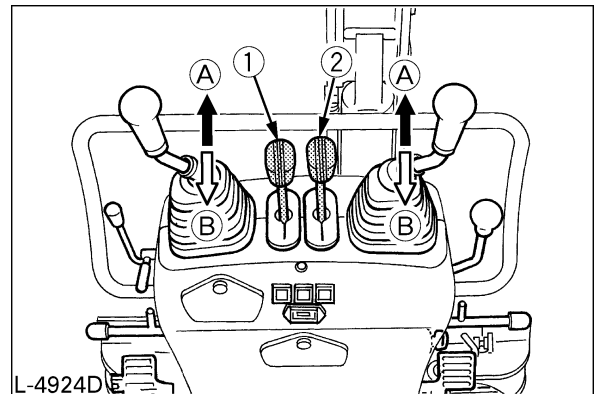
■ Fahrhebel (rechts/links)



VORSICHT
Vermeidung von Verletzungen und Todesfällen:

- Wurde der Schwenkrahmen um 180° gedreht, d. h., steht das Planierschild aus der Sicht des Fahrers „hinten“, ist die Fahrtrichtung entgegengesetzt zur Fahrtrichtungskennzeichnung der Bedienhebel (wird der Fahrhebel nach vorn betätigt, bewegt sich der Bagger aus der Sicht des Fahrers rückwärts).

5. Wird der Fahrhebel nach vorn gedrückt, bewegt sich der Bagger vorwärts und umgekehrt. Die Vorderseite des Baggers ist die Seite, an der sich das Planierschild befindet.

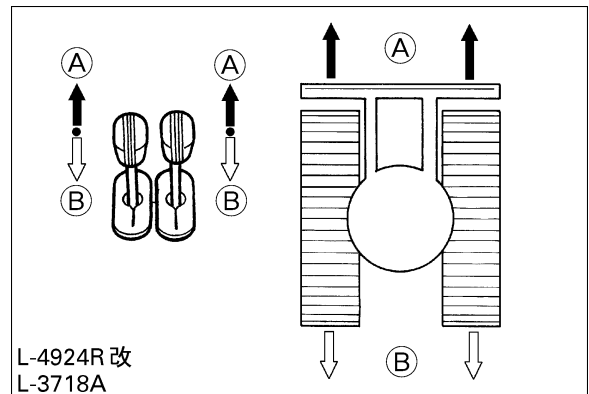


(1) Fahrhebel (links)

(A) „Vorwärts“

(2) Fahrhebel (rechts)

(B) „Rückwärts“

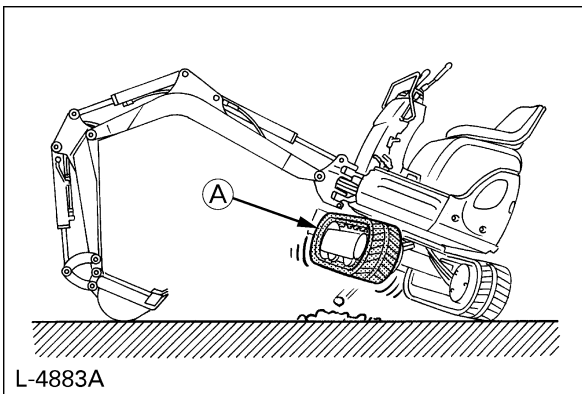


(A) „Vorwärts“

(B) „Rückwärts“

WICHTIG:

- Wenn die Ketten mit Sand oder Kies zuge-
setzt sind, z. B. bei Arbeiten auf weichem
Untergrund, eine der Ketten mit Hilfe des
Auslegers, des Löffelstiels und des Löff-
fels anheben und durchdrehen, um Sand
und Steine zu entfernen.



(A) „Kette drehen, um Sand
und Kies zu entfernen“

KURVENFAHRT**ACHTUNG**

Vermeidung von Verletzungen:

- Die Fahrtrichtung auf steilen
Böschungen nicht ändern, da
der Bagger umkippen kann.
- Vor Richtungsänderungen auf
Personen im Arbeitsbereich
achten.

■ Drehen im Stand/Kurvenfahren**HINWEIS:**

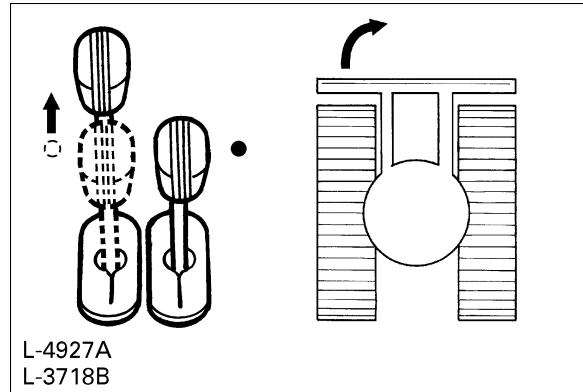
- Diese Abbildung zeigt die Lenkbewegung
mit dem Planierschild an der Vorderseite.

Befindet sich das Planierschild an der Rück-
seite, ist die Lenkrichtung umgekehrt.

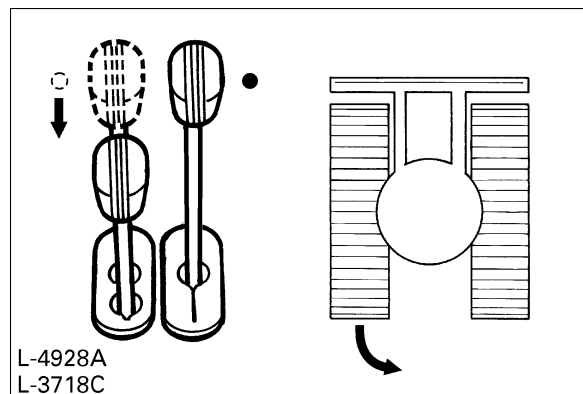
(Wenn z. B. der linke (rechte) Fahrhebel nach
vorn gedrückt wird, bewegt sich die rechte
(linke) Kette aus Sicht des Fahrers rückwärts.)

◆ Drehen im Stand

1. Den linken (rechten) Fahrhebel nach vorn
drücken; der Bagger fährt nach rechts
(links).

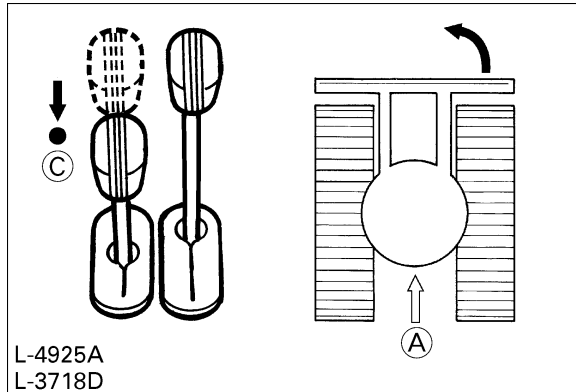


2. Den linken (rechten) Fahrhebel nach hin-
ten ziehen; der Bagger fährt nach links
(rechts).



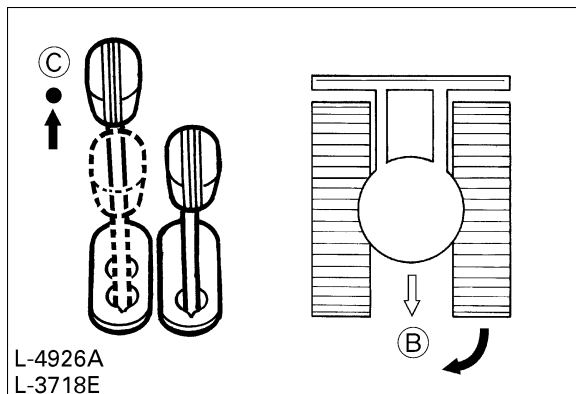
◆ Kurvenfahren

1. Bei Vorwärtsfahrt den linken (rechten) Fahrhebel in die Neutralstellung bringen; der Bagger fährt nach links (rechts).



(A) „Vorwärtsfahrt“
(C) „Neutralstellung“

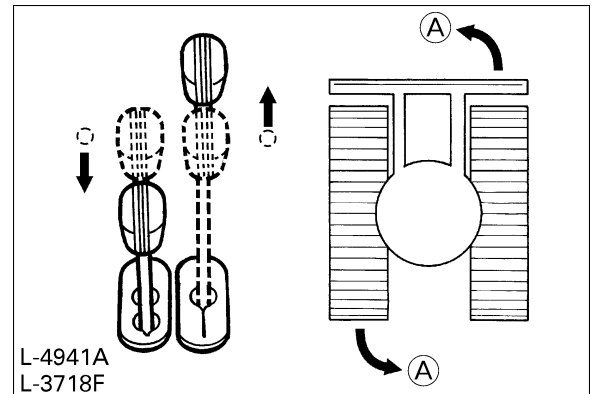
2. Bei Rückwärtsfahrt den linken (rechten) Fahrhebel in die Neutralstellung bringen; der Bagger fährt nach rechts (links).



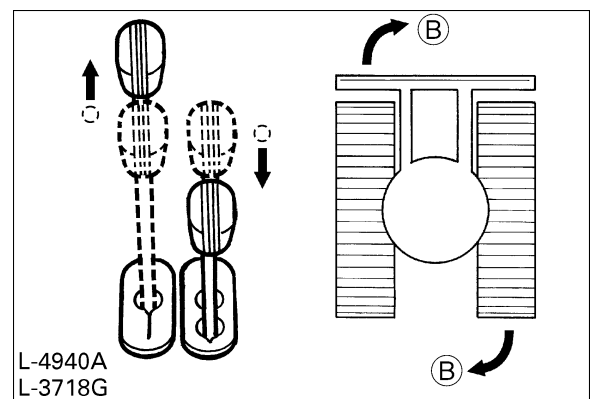
(B) „Rückwärtsfahrt“
(C) „Neutralstellung“

■ Drehen auf der Stelle

Wenn beide Fahrhebel in entgegengesetzte Richtungen verstellt werden, drehen sich die beiden Ketten mit gleicher Geschwindigkeit, aber in unterschiedliche Richtungen. Der Drehmittelpunkt ist der Mittelpunkt des Baggers.



(A) „Drehung nach links“



(B) „Drehung nach rechts“

BERGAUF- UND BERGABFAHRT



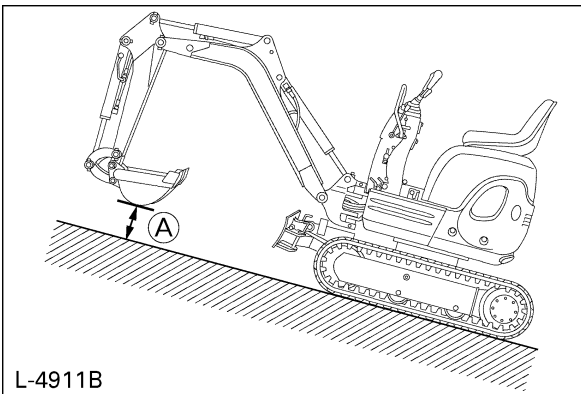
ACHTUNG

Vermeidung von Verletzungen:

- Vor Bergauf- und Bergabfahrten muss die Standardspurbreite (860 mm beim Modell K008-3 bzw. 990 mm beim Modell U10-3) eingestellt sein.
- Bei längerer Bergauf- oder Bergabfahrt den Arretierbolzen der Schwenkeinrichtung einsetzen. Den Arretierbolzen der Schwenkeinrichtung auch einsetzen, wenn der Bagger längere Zeit an einer Böschung steht oder wenn er transportiert wird.

Bei Bergauffahrten muss die untere Kante des Löffels etwa 20 bis 40 cm über dem Erdboden stehen. Durch die Ketten wird das Rutschen grundsätzlich minimiert. Es ist jedoch sicherer, wenn der Löffel bei Bergauffahrten über den Erdboden gleitet. Für Bergauf- und Bergabfahrt immer eine niedrige Geschwindigkeit wählen.

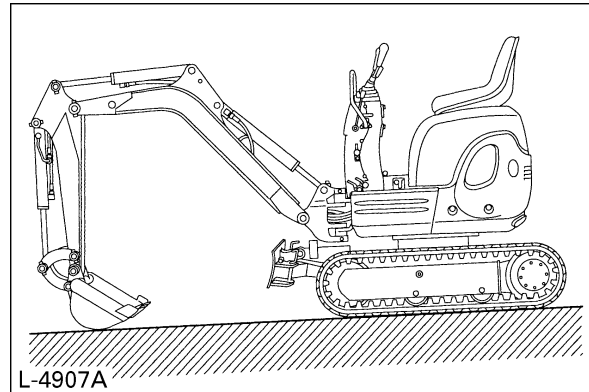
[BERGAUFFAHRT]



L-4911B

(A) 20 bis 40 cm

[BERGABFAHRT]



L-4907A

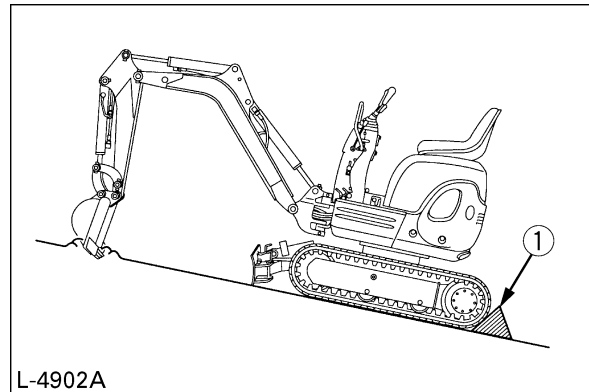
PARKEN AN EINER BÖSCHUNG



VORSICHT

Vermeidung von Verletzungen und Todesfällen:

- Wenn der Bagger an einer Böschung geparkt oder unbeaufsichtigt gelassen wird, den Löffel auf den Boden absenken, alle Bedienhebel in Neutralstellung bringen und die Ketten mit Bremskeilen sichern.



L-4902A

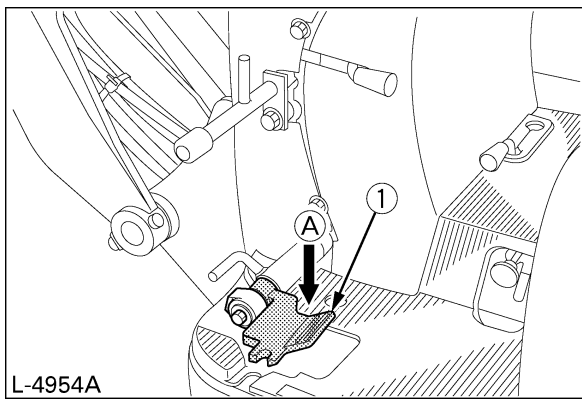
(1) Bremskeil

BETÄTIGUNG DES ZUSATZGERÄTEANSCHLUSSES

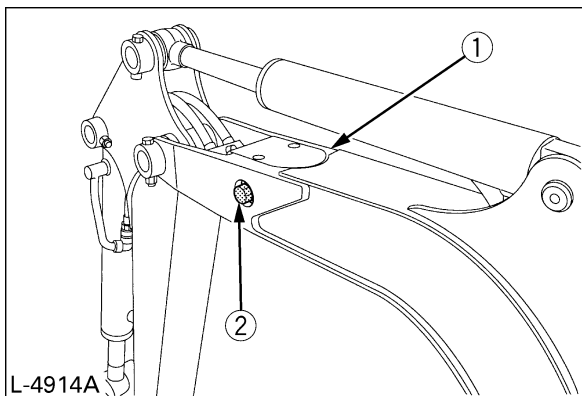
Dieses Pedal dient zur Betätigung von Anbaugeräten, z. B. von Hydraulikhämmern.

◆ Pedal für Zusatzgeräteanschluss

Bei Betätigung des Pedals für den Zusatzgeräteanschluss fließt Drucköl vom Hauptventil zum Anschluss „P“. Danach fließt das Öl über den Anschluss „T“ zurück zum Öltank.



(1) Pedal für Zusatzgeräteanschluss (A) Betätigung



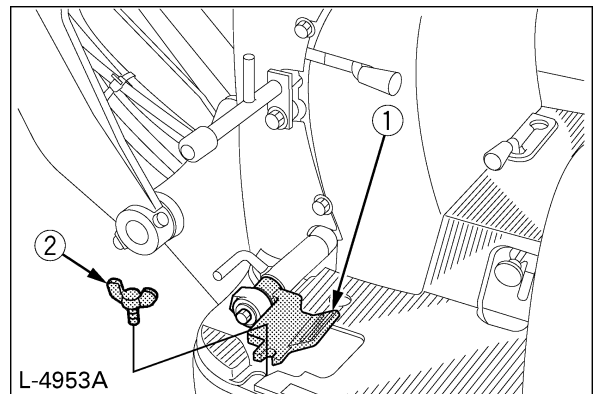
(1) Anschluss „P“ (Druck)
(2) Anschluss „T“ (Rücklauf)

HINWEIS:

- Wenn der Zusatzgeräteanschluss nicht verwendet wird, das Pedal abdecken. Damit ist das Pedal fixiert und kann als Fußstütze verwendet werden.

◆ Verriegeln des Pedals für den Zusatzgeräteanschluss

Das Pedal für den Zusatzgeräteanschluss kann am Boden fixiert werden, wenn ein Anbaugerät wie ein Handbrecher oder eine Handbohrschnecke verwendet werden soll. Mit einem Messer oder einem ähnlichen Werkzeug ein Loch zum Durchstecken einer Schraube in die Bodenmatte einarbeiten, wenn das Pedal für den Zusatzgeräteanschluss fixiert werden soll. Die betreffende Schraube zur Befestigung des Pedals befindet sich im Werkzeugsatz. Die Schraube festziehen, bis das Pedal für den Zusatzgeräteanschluss betätigt werden kann.



(1) Pedal für Zusatzgeräteanschluss
(2) Schraube

WICHTIG:

- Wenn der Zusatzgeräteanschluss nicht verwendet wird, das Pedal nicht verriegeln. Anderenfalls erhöht sich die Hydrauliktemperatur extrem und es entstehen Probleme mit den Hydraulikkomponenten.

■ Wichtiger Hinweis zum Betrieb des Baggers



ACHTUNG

Vermeidung von Verletzungen:

- Nach dem Einsatz den Bagger reinigen und alle beweglichen Teile schmieren.
- Den Motorölstand prüfen.

WICHTIG:

- Beton oder Geröll nicht durch seitliche Schwenkbewegungen des Löffels zerkleinern. Den Löffel für Erdpfosten verwenden.
- Unter allen Umständen ist Folgendes zu vermeiden:
 - Schachtarbeiten unter Nutzung des Eigengewichts der Maschine.
 - Verdichtung von Erde oder Kies durch die Fallbewegung des Löffels.
 - Schachtarbeiten unter Nutzung der Fahrtriebe des Baggers.
- Am Löffel anhaftende Erde wie in der folgenden Erläuterung abschütteln oder entfernen, ansonsten kann der Bagger beschädigt werden.
Anhaftende Erde kann vom Löffel abgeschüttelt werden, wenn dieser entleert wird; dazu den Löffel bis in die Endlage ausfahren. Wenn dies nicht ausreicht, den Löffelstiel so weit wie möglich schwenken und den Löffel hin- und herbewegen.
- Das Planierschild darf nicht an den Auslegerzylinder stoßen!
Der Auslegerzylinder darf nicht das Planierschild berühren, wenn tief geschachtet wird. Gegebenenfalls den Oberwagen so schwenken, dass sich das Planierschild am Heck der Maschine befindet.
- Beim Einziehen des Löffels vorsichtig arbeiten!
Beim Einziehen des Löffels (für die Fahrt oder den Transport) nicht das Planierschild berühren:
- Kollisionen vermeiden!
Bei Bewegung des Baggers darf das Planierschild nicht an Hindernisse anstoßen, z. B. an Geröll.

Solche Stoßbelastungen verkürzen die Lebensdauer von Planierschild und Arbeitszylinder erheblich.

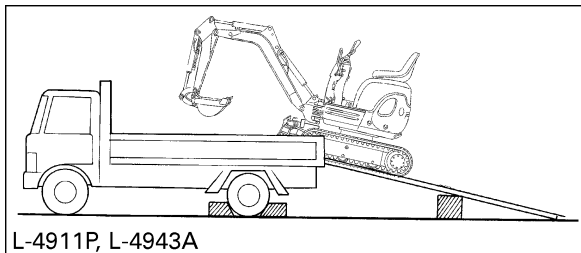
- Den Bagger ordnungsgemäß abstützen!
Bei Stabilisierung des Baggers mit dem Planierschild das gesamte Planierschild voll auf den Boden absenken.
- Bei Arbeiten im Wasser müssen die Stopfen und Hähne geschlossen sein.
Arbeiten im Wasser sind nur zulässig, wenn der Wasserstand unterhalb der Leitradkettenglieder liegt.

TRANSPORT DES BAGGERS AUF EINEM LKW



VORSICHT, LEBENSGEFAHR!
Vermeidung von Verletzungen und Todesfällen:

- Solange sich der Bagger auf der Transportrampe befindet, keine Richtungsänderungen vornehmen. Sollte eine Richtungsänderung erforderlich sein, erst von der Rampe herunterfahren und dann drehen.
- Bei Vorwärts- oder Rückwärtsfahrt auf den Lkw oder beim Schwenken des Oberwagens darauf achten, dass weder die Kabine noch die Türen des Lkws beschädigt werden.



- Wenn der Bagger den Punkt zwischen Rampe und Ladefläche erreicht, anhalten und dann sehr langsam fahren, bis der Bagger waagrecht steht.
- Den Bagger nur mit voll eingezogenem Löffelstiel auf den Lkw fahren. Anderenfalls kann die Kabine des Lkws beim Umschwenken des Oberwagens beschädigt werden.
- Den Bagger nicht mit Hilfe des Auslegers anheben, um ihn vom Lkw abzuladen oder auf den Lkw zu verladen. Dadurch können gefährliche Situationen entstehen.

■ Transport auf einem Lkw

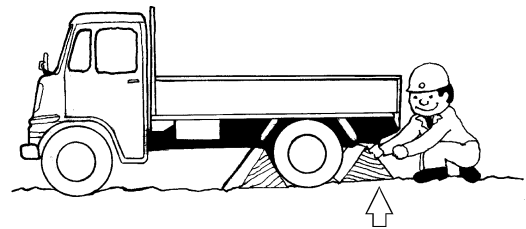


VORSICHT
Vermeidung von Verletzungen und Todesfällen:

- Nach dem Verladen des Baggers auf den Lkw den Löffel und das Planierschild auf die Lkw-Plattform absenken. Den Schwenkrahmen mit dem Arretierbolzen der Schwenkeinrichtung sichern.

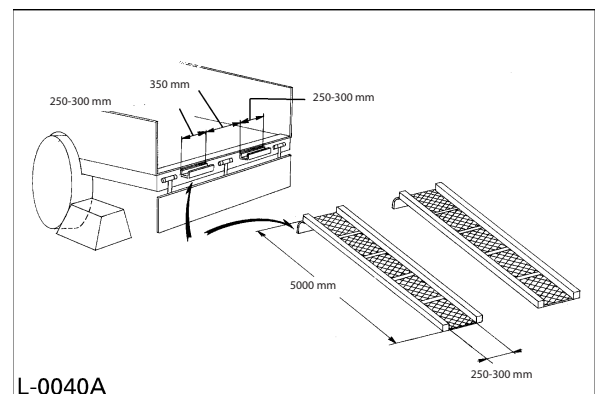
Zum Verladen bzw. Abladen des Baggers eine Plattform vorbereiten. Bei Verwendung von Rampen wie folgt vorgehen:

1. Die Feststellbremse des Lkws anziehen und die Räder auf beiden Seiten blockieren.



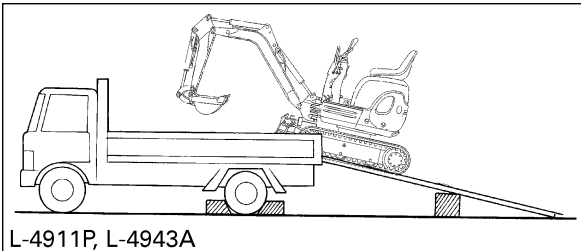
L-0039A

2. Mit Arretierplatten die Rampe ordnungsgemäß fixieren. Die Rampe direkt an der Ladefläche des Lkws anbringen.



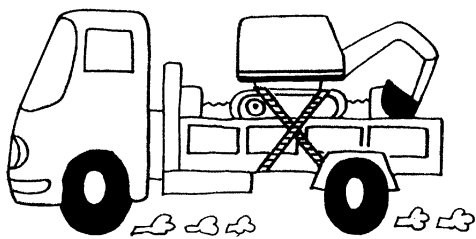
L-0040A

3. Zur höheren Sicherheit Stützstreben oder Blöcke unter Rampen und Lkw-Plattform legen.



L-4911P, L-4943A

4. Rampe und Ketten genau ausrichten und dann den Bagger langsam mit dem Planierschild vorn die Rampe hinauffahren. Sobald sich die Ketten vollständig auf der Ladefläche befinden, den Oberwagen zur Rückseite des Lkws schwenken.
5. Die Ketten mit Holzklötzen blockieren und den Bagger mit Stahlseilen sichern.



L-4200A

6. Vor dem Entladen den Arretierbolzen der Schwenkeinrichtung herausziehen und Planierschild und Löffel anheben.

ANHEBEN DES BAGGERS



VORSICHT, LEBENSGEFAHR!
Vermeidung von Verletzungen
und Todesfällen:

- Die Anweisungen zur sicheren Handhabung finden Sie in diesem Abschnitt. Lesen Sie diese sorgfältig durch, bevor Sie den Bagger bewegen. Das Bedienpersonal muss die Bedienungsanleitung sorgfältig durcharbeiten.

■ Grundlagen zum Anheben

1. Anheben und Anschlagen müssen entsprechend den Richtlinien erfolgen.
2. Das Zubehör zum Anheben wird in dieser Anweisung nur als Referenz angegeben, die Standards zur Steuerung, Festigkeit und sonstigen Details richten sich nach den jeweils geltenden Vorschriften.

■ Sicherheitshinweise für das Anheben

Beim Anheben stets Folgendes beachten:

1. Keine Lasten anheben, welche die maximale Hubkraft des Kranes übersteigen.
2. Je nach Gewicht, Größe und Form der Last das geeignete Hebezeug auswählen.
3. Zunächst den Schwerpunkt der Last bestimmen, den Kranhaken direkt über der Last positionieren und die Last so anheben, dass der Schwerpunkt so niedrig wie möglich liegt.
4. Die Anschlagmittel müssen in der Mitte des Kranhakens angeschlagen sein.
5. Die Last muss vertikal angehoben werden.
6. Niemals den Arbeitsbereich unter schwebenden Lasten betreten und die Last niemals über Personen bewegen. Die Last darf nur in Bereichen transportiert werden, in denen das Gleichgewicht bequem kontrolliert werden kann.

■ Vorgehen beim Anheben des Baggers

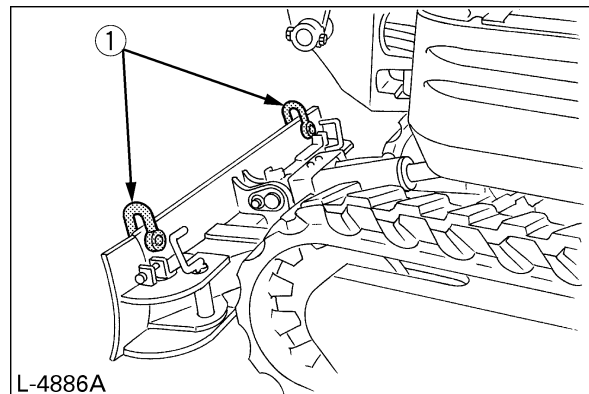
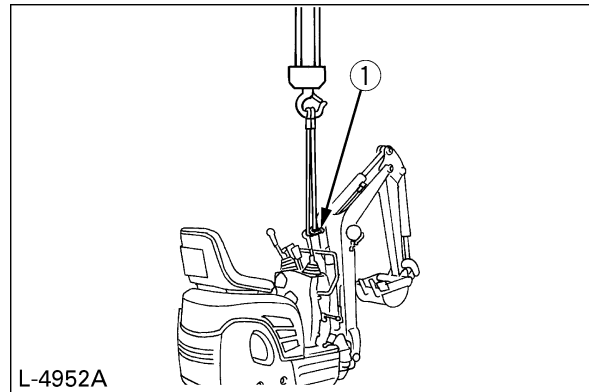


VORSICHT
Vermeidung von Verletzungen und Todesfällen:

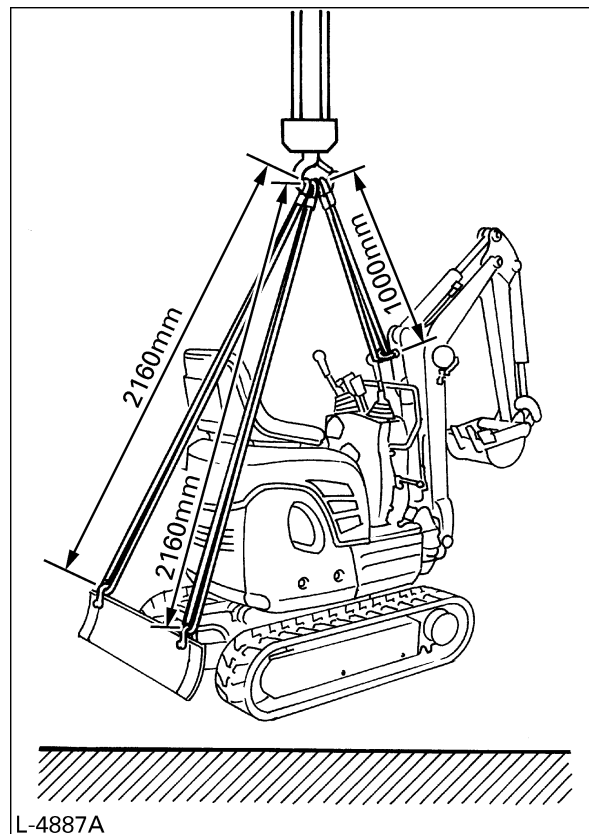
- Den Bagger nur an den angegebenen drei Anschlagpunkten anheben.

◆ Allgemeine Richtlinien zum Anheben

1. Hubposition. (siehe Abbildung rechts)
 - 1) Den Ausleger vollständig nach hinten ziehen.
 - 2) Den Löffelstiel ganz einziehen.
 - 3) Den Löffel ganz einziehen.
 - 4) Den Ausleger aus der Mittellage 10° bis 15° nach rechts schwenken.
 - 5) Den Arretierbolzen der Schwenkeinrichtung einsetzen.
2. Anschlagen der Anschlagmittel.
 - 1) Den Bagger stets an drei Punkten anschlagen (einmal am Ausleger sowie rechts und links am Planierschild).
 - 2) Beim Anschlagen der Stahlseile für jede Huböse einen Schäkel verwenden.
 - 3) Polstermaterial an allen Stellen verwenden, an denen die Stahlseile Kontakt mit dem Bagger haben.
3. Hebezeug mit entsprechender Festigkeit auswählen.
4. Hublast
 - 1) Langsam und vorsichtig anheben.
 - 2) Während des Hebevorgangs vom Bagger Abstand halten.
 - 3) Den Bagger horizontal anheben. (Die Seilanschlüsse je nach Bedarf verändern.)



(1) Schäkel



WARTUNG

WARTUNGSINTERVALLE

Nr.	Prüfpunkte	Intervalle	Betriebsstundenanzeige													Intervall	Siehe Seite	
			50	100	150	200	250	300	350	400	450	500	550	600	1000			2000
1	Kraftstoff	prüfen	Tägliche Durchsicht														41	
2	Motoröl	prüfen	Tägliche Durchsicht														42	
		wechseln	○		○		○		○		○		○				alle 100 h	47
3	Hydrauliköl**	prüfen	Tägliche Durchsicht														42	
		wechseln												○		alle 1000 h	50	
4	Kühlmittel	prüfen	Tägliche Durchsicht														40	
		wechseln															alle 2 Jahre	53
5	Schmierpunkte	prüfen	Tägliche Durchsicht														43	
6	Bolzen für Löffel schmieren	prüfen		○		○		○		○		○		○	○	○	alle 100 h	47
7	Kühler	prüfen	Tägliche Durchsicht														43	
8	Batteriezustand	prüfen	○	○	○	○	○	○	○	○	○	○	○	○	○	○	alle 50 h	45, 46
9	Elektrische Leitungen	prüfen	Tägliche Durchsicht, jährliche Wartung														44	
10	Zähne des Schwenklagers schmieren	—	○	○	○	○	○	○	○	○	○	○	○	○	○	alle 50 h	46	
11	Keilriemenspannung	einstellen			○				○				○	○	○	alle 200 h	48	
12	Kühlerschläuche und Schlauchklemmen	prüfen			○				○				○	○	○	alle 200 h	48	
		wechseln														alle 2 Jahre	52	
13	Luftfilterelement*	reinigen			○				○				○	○	○	alle 200 h	49	
		wechseln												○	○	alle 1000 h	52	
14	Kugellager der Schwenkeinrichtung schmieren	—			○				○				○	○	○	alle 200 h	50	
15	Kraftstoffleitungen und -schläuche	prüfen			○				○				○	○	○	alle 200 h	—	
		wechseln														alle 2 Jahre	—	
16	Motorölfilter	wechseln	○				○				○			○	○	alle 200 h	48	
17	Kraftstofffilter	prüfen	○	○	○	○	○	○	○	○	○	○	○	○	○	alle 50 h	45	
		wechseln										○		○	○	alle 500 h	50	
18	Hydraulik-Rücklauf-filterelement	wechseln												○	○	alle 1000 h	50 51	
19	Hydraulik-Ansaug-filterelement	wechseln												○	○	alle 1000 h	50 51	
20	Öl für Leitrad vorn und Kettenrolle	wechseln													○	alle 2000 h	52	
21	Generator und Anlassermotor	prüfen													○	alle 2000 h	52	
22	Kühleranlage	spülen														alle 2 Jahre	53	

WICHTIG:

- * Den Luftfilter häufiger reinigen, wenn bei starker Staubbelastung gearbeitet wird. Bei starker Verschmutzung den Filter ersetzen.
- ** Bei Verwendung eines Hydraulikhammers Hydrauliköl und Rücklaufilter entsprechend der Tabelle „Hydraulikölwechsel (einschließlich Wechsel des Ansaugfilters im Hydrauliktank)“ in der Spalte „ALLE 1000 BETRIEBSSTUNDEN“ unter „REGELMÄSSIGE ÜBERPRÜFUNGEN UND WARTUNGSARBEITEN“ wechseln.

ÖFFNEN UND SCHLIESSEN VON BAUTEILEN

■ Öffnen und Schließen der Motorhaube

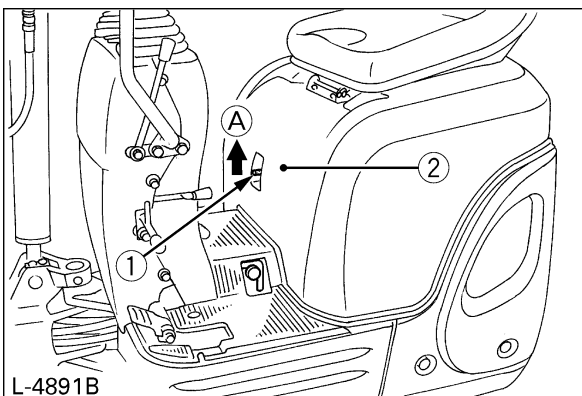


ACHTUNG

Vermeidung von Verletzungen:

- Die Motorhaube erst öffnen, wenn der Motor abgestellt ist.
- Den Auspufftopf oder das Abgasrohr nicht berühren, sonst können schwere Verbrennungen die Folge sein.

Vor dem Öffnen den Hebel nach oben ziehen und die Motorhaube öffnen.



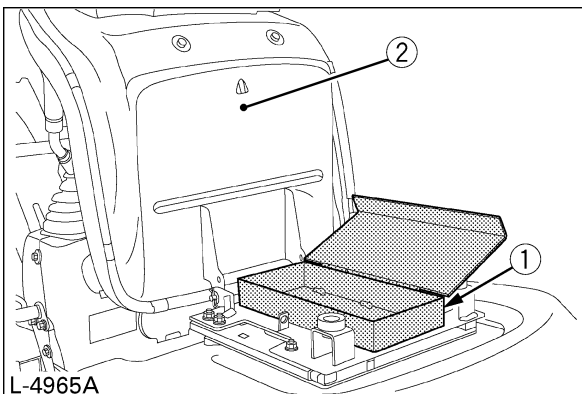
L-4891B

(1) Hebel

(A) „Geöffnet“

(2) Motorhaube

■ Werkzeuge und Bedienungsanleitung im Werkzeugkasten aufbewahren



L-4965A

(1) Werkzeugkasten

(2) Fahrersitz

TÄGLICHE DURCHSICHT

Zur eigenen Sicherheit und im Interesse einer langen Nutzungsdauer des Baggers vor jeder Inbetriebnahme eine sorgfältige Durchsicht durchführen.

■ Kühlmittelstand prüfen



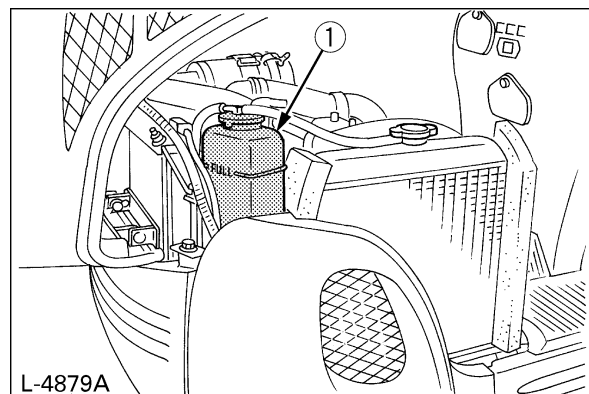
ACHTUNG

Vermeidung von Verletzungen:

- Den Bagger auf ebenem Untergrund abstellen.
- Den Motor abstellen.
- Den Kühlerdeckel nicht unmittelbar nach dem Abstellen des Motors öffnen, sonst kann es zu schweren Verbrennungen durch Herausspritzen des heißen Kühlmittels kommen.
- Den Kühlmittelstand im Kühlmittel-Ausgleichsbehälter erst kontrollieren, nachdem sich der Motor abgekühlt hat.
- Den Kühlerdeckel nur abdrehen, wenn dies unbedingt erforderlich ist.

Der Kühler besitzt einen Kühlmittel-Ausgleichsbehälter. Wenn der Kühlmittelstand im Kühler absinkt, wird automatisch Kühlmittel für den Kühler ergänzt.

Den Kühlmittelstand im Kühlmittel-Ausgleichsbehälter kontrollieren und ggf. Kühlmittel auffüllen. Der Kühlmittelstand muss zwischen den Markierungen „FULL“ und „LOW“ stehen.



L-4879A

(1) Kühlmittel-Ausgleichsbehälter

WICHTIG:

- Vor der Auslieferung wurde Kühlmittel eingefüllt, das zu 50 Prozent aus Wasser und zu 50 Prozent aus Frostschutzmittel besteht.
- Zum Auffüllen kein verschmutztes oder salzhaltiges Wasser verwenden.

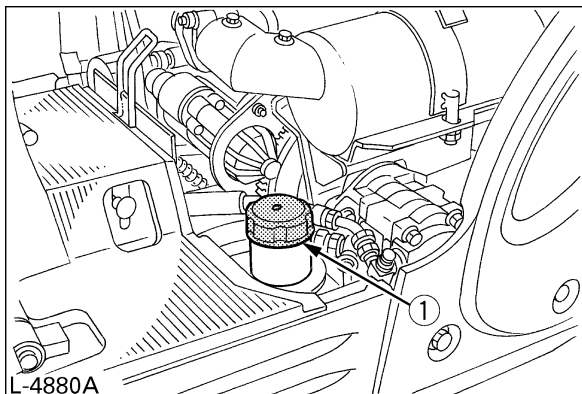
■ Kraftstoffstand prüfen**ACHTUNG****Vermeidung von Verletzungen:**

- Den Motor abstellen und vor dem Auftanken den Zündschlüssel abziehen.
- Beim Auftanken nicht rauchen.

WICHTIG:

- Bei Temperaturen über -5 °C Dieseldieselfkraftstoff Nr. 2, bei Temperaturen unter -5 °C Dieseldieselfkraftstoff Nr. 1 verwenden.
- Der Kraftstoffbehälter darf nicht leer sein. Sonst gelangt Luft in die Kraftstoffanlage und muss vor dem Neustart entlüftet werden.

1. Den Kraftstoffstand im Kraftstoffbehälter prüfen.
2. Den Kraftstoffbehälterdeckel öffnen und Kraftstoff auftanken.

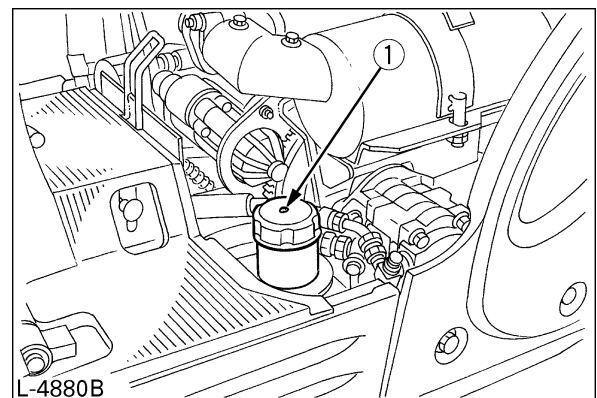


(1) Kraftstoffbehälterdeckel

WICHTIG:

- Nach dem täglichen Einsatz stets auftanken.
- Weitere Hinweise siehe „ENTLÜFTEN DER KRAFTSTOFFANLAGE“ unter „SONSTIGE EINSTELLUNGEN UND WECHSEL SONSTIGER TEILE“.
- Der Kraftstoffbehälterdeckel besitzt einen Luftfilter. Beim Auftanken mit Kraftstoff den Luftfilter reinigen.

Wenn der Luftfilter mit Schlamm zugesetzt ist, entsteht im Kraftstoffbehälter ein Unterdruck.



(1) Luftfilter

Kraftstoffbehältervolumen	12 l
---------------------------	------

■ Motorölstand prüfen

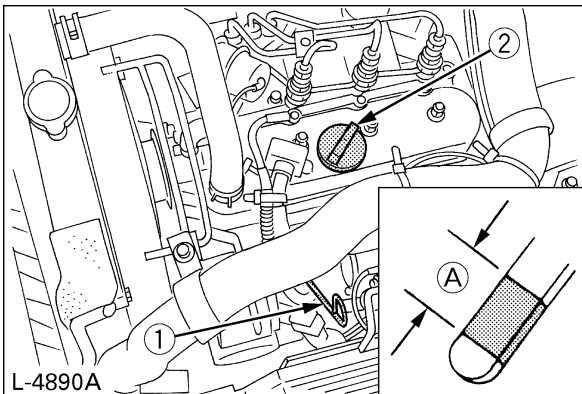


ACHTUNG

Vermeidung von Verletzungen:

- Den Motor abstellen und den Ölstand kontrollieren.

Den Ölmesstab vollständig in die entsprechende Öffnung einführen, wieder herausziehen und den Ölstand kontrollieren, ggf. Öl auffüllen. Der Bagger muss auf einer ebenen Fläche stehen, wenn der Ölstand kontrolliert wird.



(1) Ölschauglas

(A) Sollölstand

(2) Öleinfüllöffnung

WICHTIG:

- Motoröl der entsprechenden Viskosität verwenden (je nach Außentemperatur).
- Nach dem Abstellen des Motors 5 Minuten warten und dann den Ölstand kontrollieren. (Der Bagger muss auf einer ebenen Fläche stehen.)

■ Hydraulikölstand prüfen



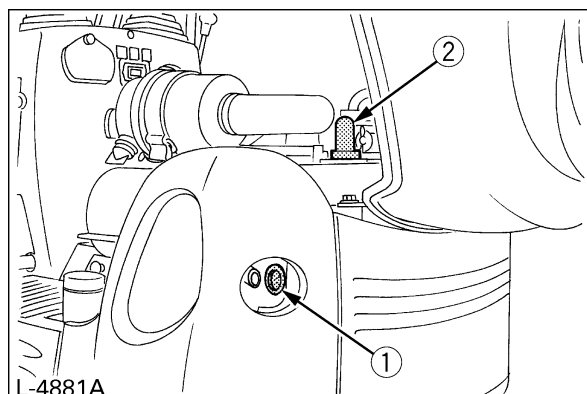
ACHTUNG

Vermeidung von Verletzungen:

- Zunächst alle Anbaugeräte auf den Boden absenken, dann den Motor abstellen und den Zündschlüssel abziehen.

WICHTIG:

- Vor dem Einfüllen von Öl Staub und Schmutz um die Einfüllöffnung abwischen. Hydrauliköl der gleichen Sorte verwenden.
 - Der Bagger wurde vor der Auslieferung mit Hydrauliköl gefüllt. Siehe dazu „EMPFOHLENE ÖLE“. (Nicht verschiedene Ölsorten mischen!)
1. Den Bagger auf ebenem Untergrund abstellen. Jede Zylinderstange bis zur Mittelposition ausfahren, um die Spurbreite zu vergrößern (860 mm beim Modell K008-3 bzw. 990 mm beim Modell U10-3). Danach den Löffel auf dem Boden ablegen.
 2. Den Ölstand kontrollieren. Er muss bei normaler Temperatur (10 °C bis 30 °C) in der Mitte des Schauglases liegen.
 3. Die Ölmenge ist ausreichend, wenn der Ölstand zwischen den Markierungen liegt.
 4. Ist der Ölstand zu niedrig, vor dem Starten des Motors Öl über den Öleinfüllanschluss einfüllen. Dieser Schritt dient dem Schutz des Hydrauliksystems.



(1) Sollölstand

(2) Kraftstoffbehälterdeckel

■ Schmierstellen



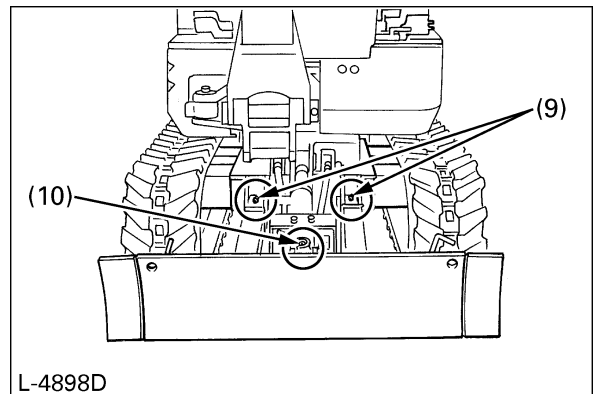
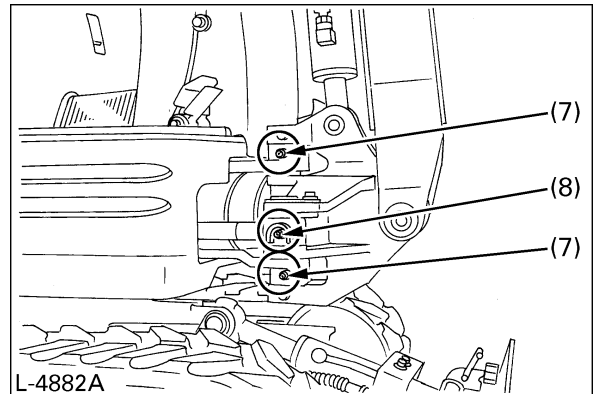
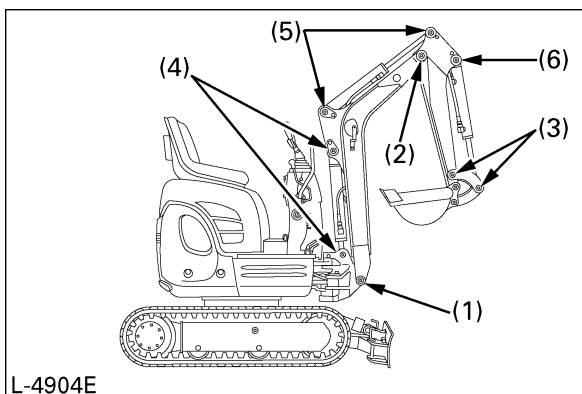
ACHTUNG

Vermeidung von Verletzungen:

- Zunächst alle Anbaugeräte auf den Boden absenken, dann den Motor abstellen und den Zündschlüssel abziehen.
- Beim Fetten nicht auf die Löffelzähne treten.
- Bei Schachtarbeiten im Wasser die folgenden Stellen großzügig fetten. Nach Abschluss der Arbeiten erneut fetten.

Die in der folgenden Abbildung mit Pfeilen gekennzeichneten Schmiernippel fetten.

1. Unteres Auslegergestänge 1 Schmierstelle
2. Unteres Löffelstielgestänge 1 Schmierstelle
3. Löffelschwingenbolzen .. 2 Schmierstellen
4. Aufnahme Auslegerzylinder 2 Schmierstellen
5. Aufnahme Löffelstielzylinder 2 Schmierstellen
6. Löffelzylinderbolzen 1 Schmierstelle
7. Ausleger-Schwenkpunkt 2 Schmierstellen
8. Aufnahme Schwenkzylinder 1 Schmierstelle
9. Planierschildgestängebolzen 2 Schmierstellen
10. Aufnahme Planierschildzylinder 1 Schmierstelle



■ Kühler prüfen

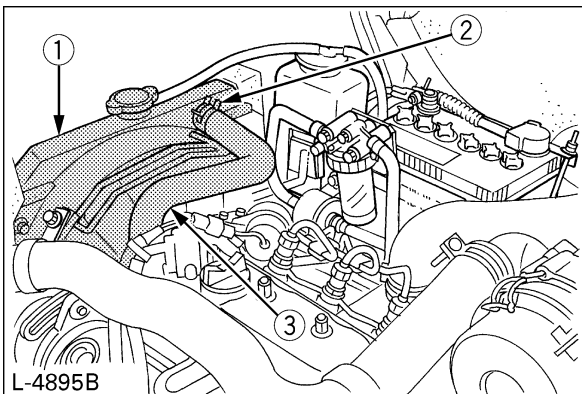


ACHTUNG

Vermeidung von Verletzungen:

- Vor Prüfung des Kühlers immer den Motor abstellen.
- Bei Reinigungsarbeiten mit Druckluft eine Schutzbrille tragen.

1. Die Kühlrippen und Kühlerlamellen dürfen nicht zugesetzt sein. Ist dies der Fall, mit Druckluft oder Dampf reinigen.
2. Die Gummischläuche auf Beschädigungen kontrollieren. Gerissene oder gealterte Schläuche ersetzen. Den sicheren Sitz der Schlauchklemmen prüfen.



- (1) Kühler
 (2) Schlauchklemmen
 (3) Gummischläuche

WICHTIG:

- Kühlrippen und Kühlerlamellen müssen sauber sein, damit sich der Motor nicht überhitzt und die Luft um die Kühlelemente zirkulieren kann.

■ **Motor und elektrische Anlage reinigen**



ACHTUNG

Vermeidung von Verletzungen:

- Immer den Motor abstellen und den Zündschlüssel abziehen, bevor mit Reinigungsarbeiten an den Kabeln und am Motor begonnen wird.

Vor der Inbetriebnahme kontrollieren, ob sich entflammbare Stoffe um die Batterie, die Kabel und Leitungen, die Abgasleitungen oder am Motor gesammelt haben. Ist dies der Fall, diese Stoffe unverzüglich entfernen.

■ **Stromkreis überprüfen**

Den Stromkreis auf Unterbrechungen, Kurzschlüsse oder lockere Anschlüsse kontrollieren.

■ **Gesamten Bagger reinigen**

WICHTIG:

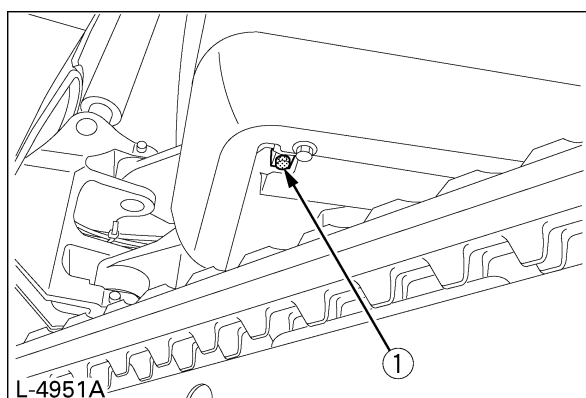
- Den Bagger nicht bei laufendem Motor reinigen. Es kann Wasser in den Luftfilter gelangen und den Motor beschädigen. Der Luftfilter muss trocken bleiben.

REGELMÄSSIGE ÜBERPRÜFUNGEN UND WARTUNGSARBEITEN

ALLE 50 BETRIEBSSTUNDEN

■ Ablassen von Wasser aus dem Kraftstoffbehälter

Die Ablassschraube am Boden des Kraftstoffbehälters herausdrehen, um Ablagerungen, Verunreinigungen und Wasser aus dem Behälter zu entfernen. Zum Schluss die Schraube fest anziehen.



■ Reinigen des Wasserabscheiders

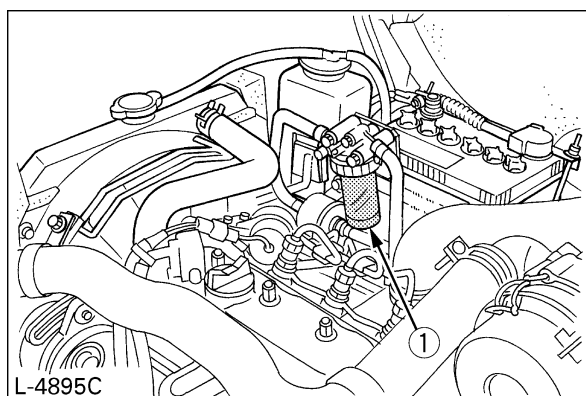


ACHTUNG

Vermeidung von Verletzungen:

- Vor dem Entleeren des Kraftstofffilters den Motor abstellen und den Zündschlüssel abziehen.
- Während der Durchsicht nicht rauchen.

Die Filterbecher auf Wasser und Verunreinigungen kontrollieren und in solchen Fällen mit Dieselmotorkraftstoff reinigen. Details finden Sie im Kapitel „Kraftstofffilter austauschen“.



(1) Filterbecher

■ Batteriepflege

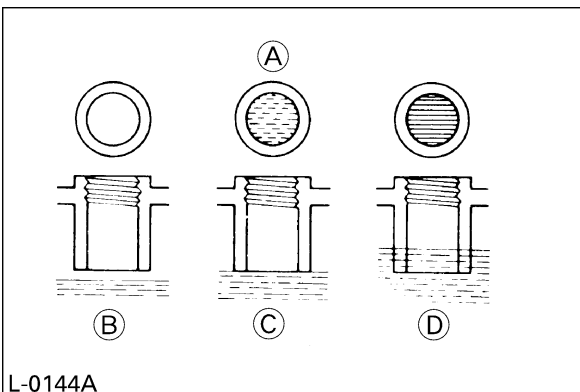
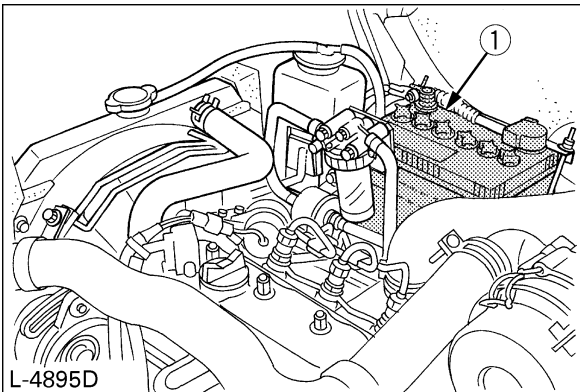


ACHTUNG

Vermeidung von Verletzungen:

- Batterien enthalten Schwefelsäure, die schwere Verätzungen verursachen kann. Kontakt mit Haut, Augen und Kleidung vermeiden. Gegenmittel – äußere Anwendung: Mit sehr viel Wasser spülen. Innere Anwendung: Große Mengen Wasser oder Milch trinken. Sofort den Arzt verständigen. Augen: Mit sehr viel Wasser 15 Minuten lang spülen und sofort den Arzt aufsuchen. Batterien gehören nicht in Kinderhände.
- Vor der Prüfung oder dem Ausbau der Batterie kontrollieren, ob der Motor abgestellt ist und der Zündschlüssel in Stellung „OFF“ steht.
- Beim Ausbau der Batterie immer das Massekabel zuerst abklemmen. Beim Einbau der Batterie umgekehrt vorgehen, immer das Massekabel zuletzt anklemmen. Auf diese Weise wird eine mögliche Explosion durch Funkenbildung vermieden.
- Bei Arbeiten mit der Batterie stets eine Schutzbrille tragen.

1. Den Elektrolytstand in der Batterie prüfen und ggf. destilliertes Wasser auffüllen.
2. Wenn Batterieelektrolyt verschüttet wird, die Batterie mit Schwefelsäurelösung der gleichen Konzentration auffüllen.
3. Die Batteriedeckel (Entlüftungsöffnung) sauber halten.



- (1) Batterie
- (A) Elektrolytstand der Batterie
 (B) „Zu niedrig“
 (C) „Richtig“
 (D) „Zu hoch“

■ Laden der Batterie



ACHTUNG

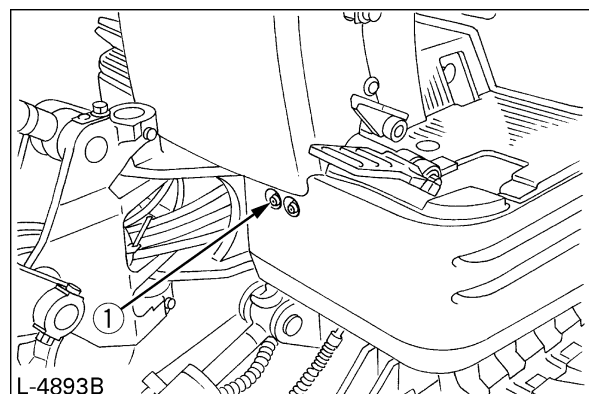
Vermeidung von Verletzungen:

- Wenn die Batterie geladen wird, entstehen in der Batterie Wasserstoff- und Sauerstoffgas, die extrem explosiv sind. Die Batterie immer von offenen Flammen und Funken fern halten, besonders während des Ladevorgangs.
- Beim Laden der Batterie die Entlüftungstopfen entfernen.
- Beim Abklemmen des Batteriekaabels mit dem Minuspol beginnen.
Beim Anschluss des Batteriekaabels mit dem Pluspol beginnen.
- Den Ladezustand der Batterie nicht dadurch prüfen, dass ein Metallgegenstand auf die Batteriepole gelegt wird. Einen Säureheber oder ein Voltmeter verwenden.

1. Das Elektrolyt muss bis zur Unterkante der Entlüftungsbohrungen reichen. Gegebenenfalls destilliertes Wasser in einem gut belüfteten Raum auffüllen.
2. Das Wasser im Elektrolyt verdunstet beim Ladevorgang. Zu wenig Elektrolyt beschädigt die Batterie. Zu viel Elektrolyt tritt aus der Batterie aus und beschädigt den Bagger.
3. Zur schonenden Ladung der Batterie den Batteriepluspol mit der Plusladeklemme und den Batterieminuspol mit der Minusladeklemme verbinden und eine normale Ladung durchführen.
4. Eine Schnellladung ist nur bei Notfällen zulässig. Dabei wird die Batterie mit hohem Ladestrom innerhalb kürzerer Zeit teilweise aufgeladen.
Bei Verwendung einer Batterie, bei der eine Schnellladung durchgeführt wurde, muss die Batterie sobald wie möglich normal geladen werden.
Anderenfalls verkürzt sich die Nutzungsdauer der Batterie.
5. Wenn die spezifische Dichte des Elektrolyts zwischen 1,27 kg/l und 1,29 kg/l liegt, ist der Ladevorgang abgeschlossen.
6. Beim Austausch einer alten Batterie durch eine neue nur Batterien mit gleichen elektrischen Daten verwenden.

■ Schwenklager schmieren

1. Über den Schmiernippel (an der rechten Endseite) Fett auffüllen.
2. Fett jeweils im Winkel von 90° (1,58 rad) (bezogen auf die Stellung des Oberwagens zum Unterwagen) zum Schwenkrahmen auftragen.
3. Ca. 50 g Fett (ca. 20 Hübe mit der Fettpresse) einfüllen.
4. Bagger in Betrieb nehmen und Oberwagen mehrmals um 360° drehen, um das Fett gleichmäßig zu verteilen.



- (1) Schmiernippel (für die Lagerzähne)

ALLE 100 BETRIEBSSTUNDEN

Gleichzeitig die Wartungsarbeiten nach 50 Betriebsstunden durchführen.

■ Motorölwechsel (erster Motorölwechsel nach 50 Betriebsstunden)

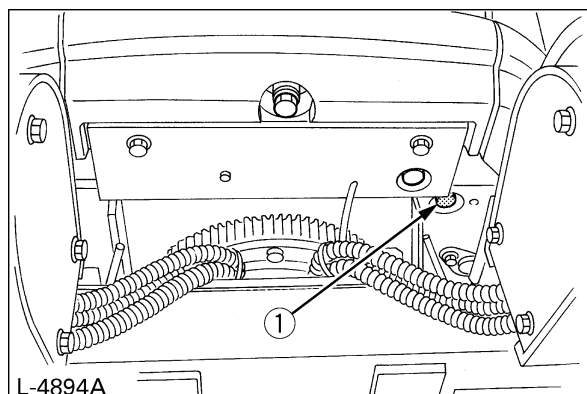


ACHTUNG

Vermeidung von Verletzungen:

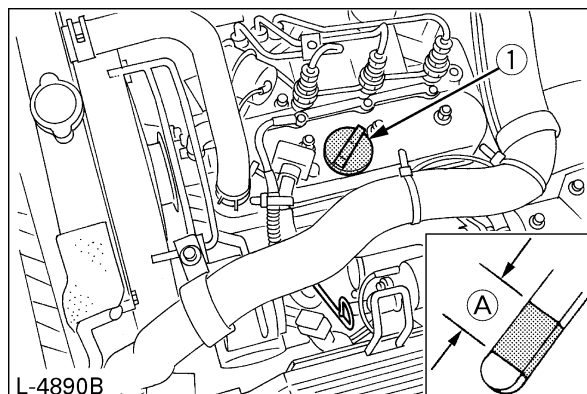
- Den Motor abstellen und das Öl abkühlen lassen.

1. Die Verschlusschraube an der Unterseite des Motors herausdrehen und das gesamte Öl ablassen.
2. Die Verschlusschraube wieder eindrehen.



(1) Verschlusschraube

3. Neues Öl bis zum Sollstand auffüllen.



(1) Öleinfüllöffnung

(A) Sollölstand

4. Den Motor 4 Minuten im Leerlauf laufen lassen, dann den Motor abstellen und den Motorölstand prüfen. Zur Kontrolle des Motorölstands den Ölmesstab vollständig in die entsprechende Öffnung einführen und wieder herausziehen. Liegt der Ölstand zwischen den beiden Markierungen, braucht kein Öl aufgefüllt zu werden.

WICHTIG:

- Unabhängig von den Betriebsstunden ist ein Motorölwechsel alle 6 Monate vorgeschrieben.

Motorölmenge	etwa 2,2 l
--------------	------------

■ Schmieren der Bolzen für den Löffel



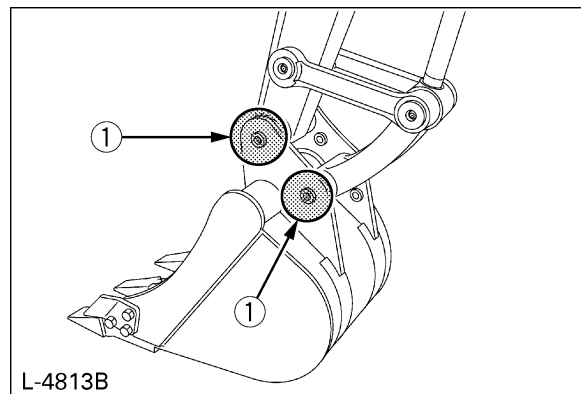
ACHTUNG

Vermeidung von Verletzungen:

- Zunächst alle Anbaugeräte auf den Boden absenken, dann den Motor abstellen und den Zündschlüssel abziehen.
- Beim Fetten nicht auf die Löffelzähne treten.
- Bei Schachtarbeiten im Wasser die folgenden Stellen großzügig fetten. Nach Abschluss der Arbeiten erneut fetten.

Die in der folgenden Abbildung mit Pfeilen gekennzeichneten Schmiernippel fetten.

1. Löffelschwingebolzen 2 Schmierstellen



L-4813B

ALLE 200 BETRIEBSSTUNDEN

Gleichzeitig die Wartungsarbeiten nach 50 Betriebsstunden durchführen.

■ Spannung des Keilriemens überprüfen

◆ Spannung des Keilriemens überprüfen und einstellen.

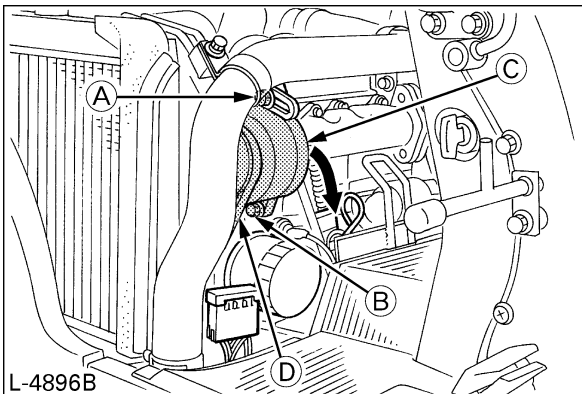


ACHTUNG

Vermeidung von Verletzungen:

- Den Motor abstellen.
- Nach Reparaturarbeiten die Abdeckung für den Keilriemen wieder wie zuvor anbringen.

1. Den Keilriemen (D) in der Mitte mit einer Kraft von etwa 10 kg eindrücken. Die Spannung des Keilriemens ist korrekt, wenn dieser etwa 7 mm nachgibt. Andernfalls die Schrauben (A) und (B) lockern und den Generator (C) in Pfeilrichtung verschieben.
2. Den Keilriemen ersetzen, wenn er verschlissen, eingerissen oder beschädigt ist.



WICHTIG:

- Läuft der Motor mit einem lockeren Keilriemen, kann der Riemen rutschen und eine Überhitzung des Motors sowie eine unzureichende Batterieladung bewirken. Die Spannung des Keilriemens regelmäßig kontrollieren.
- Wenn der Keilriemen herausspringt oder klemmt, leuchtet die Kontrollleuchte „Batterieladung“ auf. Den Motor sofort abstellen.

■ Kühlerschläuche überprüfen



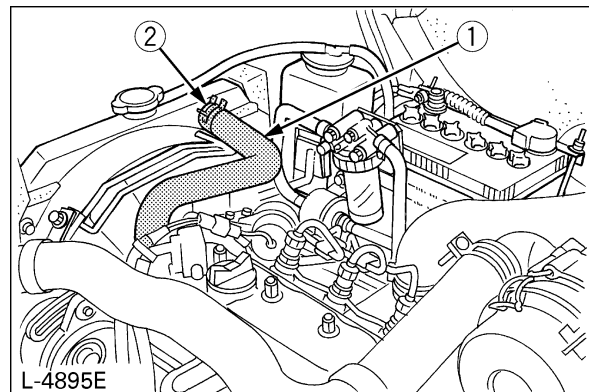
ACHTUNG

Vermeidung von Verletzungen:

- Das Kühlmittel ausreichend lange abkühlen lassen.

Die Kühlerschläuche müssen ordnungsgemäß angebaut sein. Diese Überprüfung alle 200 Betriebsstunden bzw. spätestens alle 6 Monate durchführen.

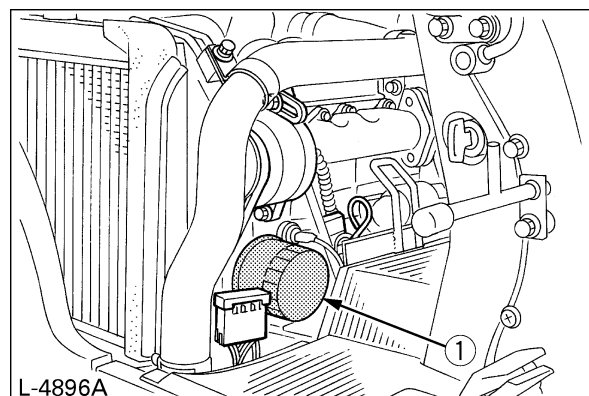
1. Wenn die Schlauchklemmen locker sind oder Kühlmittel austritt, die Schlauchklemmen nachspannen.
2. Wenn Kühlerschläuche geschwollen, gealtert oder eingerissen sind, diese ersetzen und die Schlauchklemmen richtig nachspannen.



- (1) Kühlerschläuche
(2) Schlauchklemmen

■ Motorölfilter austauschen (Erster Motorölfilterwechsel nach 50 Betriebsstunden)

1. Das Filterelement mit dem mitgelieferten Filterschlüssel lösen.



- (1) Ölfilterelement

2. Den Dichtring des neuen Ölfilterelements leicht einölen. Danach das Ölfilterelement mit der Hand festziehen.
3. Motoröl bis zum Sollstand auffüllen.
4. Den Motor etwa 5 Minuten lang laufen lassen. Die Motorölkontrollleuchte darf nicht aufleuchten. Den Motor abstellen.
5. Der Motorölstand sinkt entsprechend der Ölfilterkapazität nach dem Start des Motors. Es muss Motoröl aufgefüllt werden.

WICHTIG:

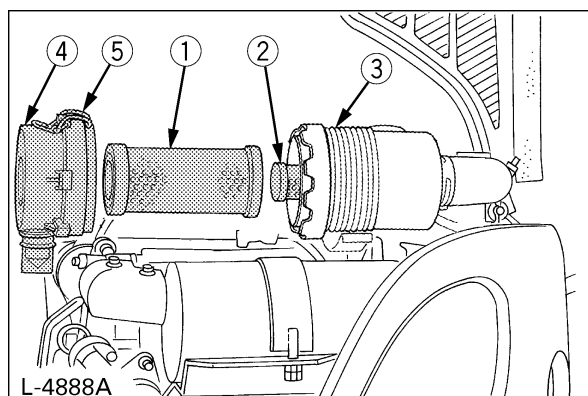
- Immer den Ölstand kontrollieren, wenn der Filter gewechselt wird.

■ Prüfung und Reinigung des Luftfilterelements

Die Motorhaube öffnen und den Staubschutzdeckel abnehmen. Das äußere Element herausnehmen, das Element und das Innengehäuse reinigen und die Teile wieder zusammenbauen. Beim Zusammenbau darauf achten, dass der Staubschutzdeckel mit der Markierung TOP (Pfeil) nach oben zeigt. Das innere Element nicht herausnehmen.

WICHTIG:

- Beim Einsatz des Baggers unter extremer Staubbelastung muss das Luftfilterelement häufiger geprüft und gereinigt werden, als in den Wartungsintervallen angegeben.
- Der Luftfilter besitzt ein Trockenelement, das nicht mit Öl in Berührung kommen darf.
- Den Motor nicht ohne Luftfilter betreiben.



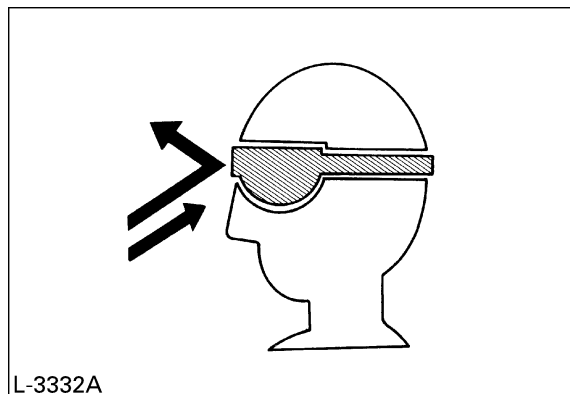
- (1) Äußeres Filterelement
- (2) Inneres Filterelement
- (3) Gehäuse
- (4) Staubschutzdeckel
- (5) Klemmen

■ Reinigen des Luftfilters

**ACHTUNG**

Vermeidung von Verletzungen:

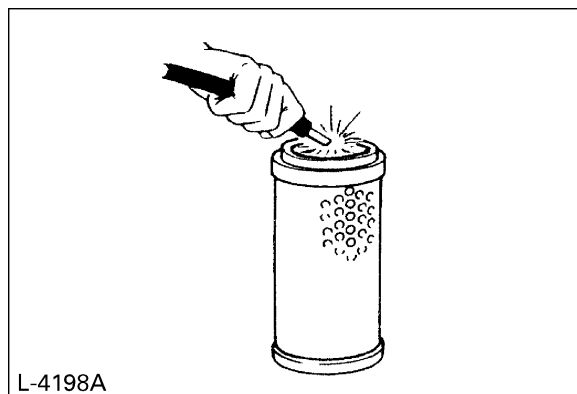
- Schutzbrille tragen.



L-3332A

◆ Reinigung mit Druckluft

Der Druck der Druckluft darf 5 bar (5 MPa) nicht übersteigen. Das Filterelement muss von innen nach außen durchgeblasen werden, bis die Staubablagerungen entfernt sind.



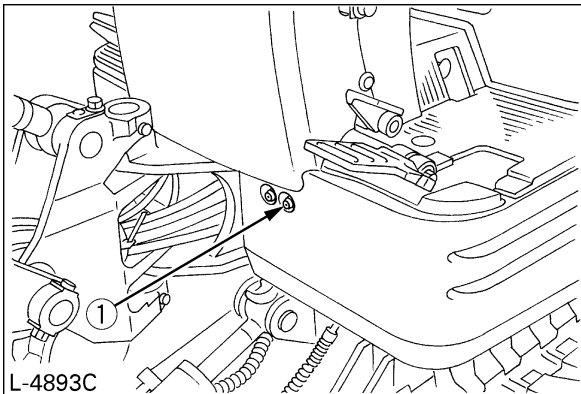
L-4198A

WICHTIG:

- Wenn immer noch zu wenig Luft angesaugt wird oder die Abgasfarbe auch nach der Reinigung nicht normal ist, das Luftfilterelement ersetzen.

■ **Schwenklager schmieren**

1. Das Fetten erfolgt über den entsprechenden Schmiernippel.
2. Fett jeweils im Winkel von 90° (1,58 rad) (bezogen auf die Stellung des Oberwagens zum Unterwagen) zum Schwenkrahmen auftragen.



(1) Schmiernippel

ALLE 500 BETRIEBSSTUNDEN

Gleichzeitig die Wartungsarbeiten nach 50 Betriebsstunden durchführen.

■ **Kraftstofffilter austauschen**

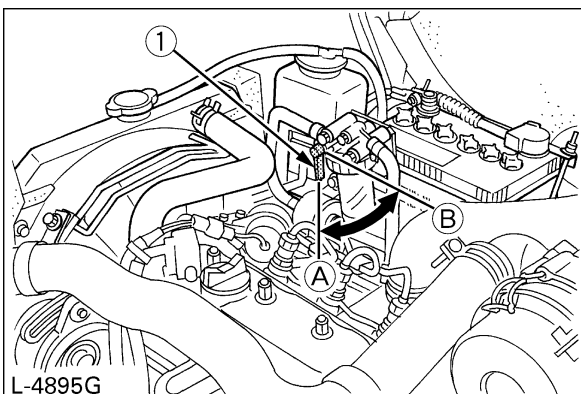


ACHTUNG

Vermeidung von Verletzungen:

- Nicht in der Nähe von Feuer aufhalten.

1. Den Kraftstoffhahn schließen.

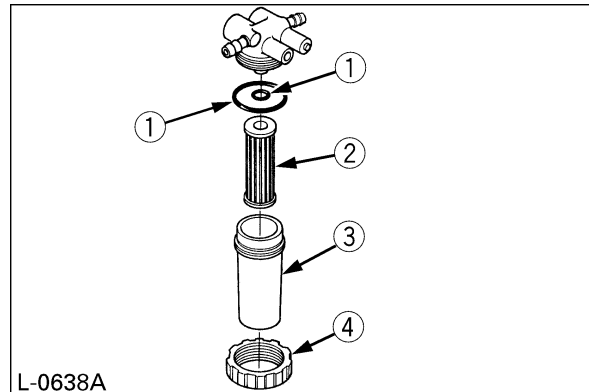


(1) Kraftstoffhahn

A) „Geöffnet“

(B) „Geschlossen“

2. Ringmutter abschrauben, Filterbecher abnehmen. Innenseite des Filterbechers mit Dieseldieselkraftstoff reinigen.
3. Filterelement abnehmen und durch neues ersetzen.
4. Filterbecher mit Ringmutter festschrauben, Ringmutter handfest anziehen.
5. Kraftstoffhahn öffnen.



(1) O-Ringe

(2) Filterelement

(3) Filterbecher

(4) Ringmutter

WICHTIG:

- Nach dem Austausch des Filterelements muss die Kraftstoffanlage entlüftet werden.

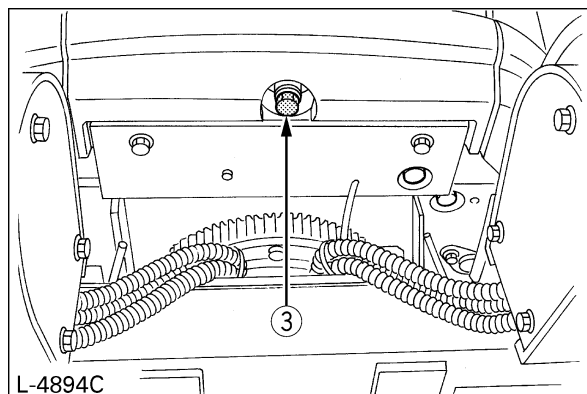
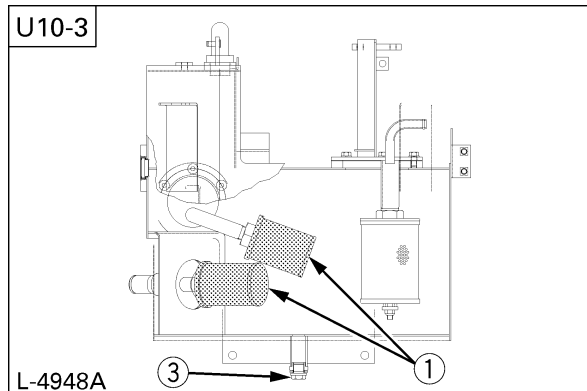
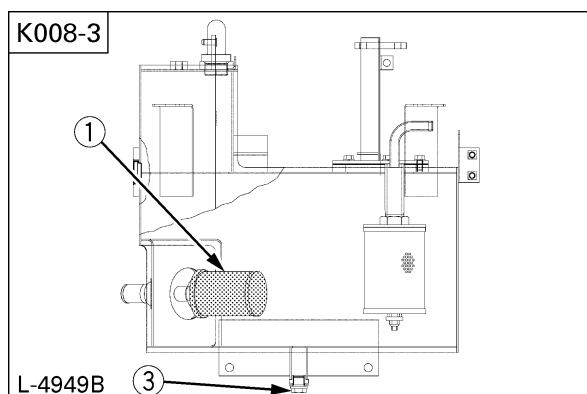
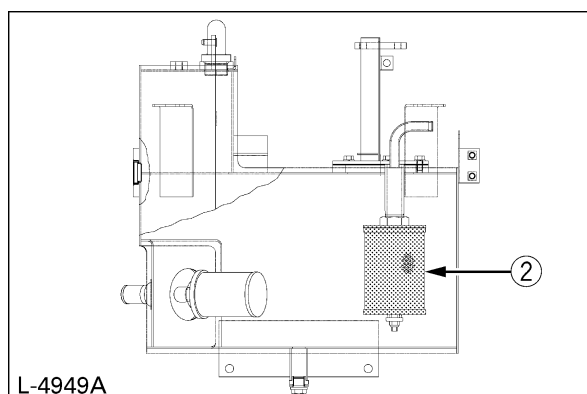
ALLE 1000 BETRIEBSSTUNDEN

Gleichzeitig die Wartungsarbeiten nach 50, 200 bzw. 500 Betriebsstunden durchführen.

■ **Hydraulikölwechsel (einschließlich Wechseln des Ansaugfilters und des Rücklaufilters im Hydraulik-tank)**

HINWEIS:

Weitere Hinweise erhalten Sie von Ihrem KUBOTA-Händler.



- (1) Ansaugfilter
(2) Rücklauffilter
(3) Verschlusschraube

Hydraulikölmenge

etwa 12,5 l

■ Prüfung des Hydrauliköls mit Hydraulikhämmern

Der Hydraulikölwechsel nach 1000 Betriebsstunden in der Bedienungsanleitung bezieht sich auf normale Baggerarbeiten. Bei Arbeit mit Hydraulikhammer gelten folgende Wartungsintervalle:

1. Hydrauliköl wechseln und auffüllen
 - 1) Wird mit Hydraulikhämmern gearbeitet, ist ein häufigerer Ölwechsel notwendig, denn der Bagger ist dann härteren Bedingungen als bei normalen Baggerarbeiten ausgesetzt.
 - 2) Nur die in der Bedienungsanleitung angegebenen empfohlenen Öle beim Ölwechsel oder Nachfüllen verwenden.
 - 3) Beim Auffüllen von Hydrauliköl nicht verschiedene Ölsorten mischen.
2. Rücklauffilter und Hydrauliköl austauschen
 - 1) Wegen des häufigen Anschließens und Abziehens der Schläuche kommt es schneller zu Verschmutzungen. Deshalb muss dieser Filter häufiger gewechselt werden.
 - 2) Den richtigen Ersatzfilter verwenden.
 - 3) Ölwechsel nach den angegebenen Betriebsstunden.

	Hydrauliköl-Rücklauffilter	Ansaugfilter	
Normale Baggerarbeiten	alle 1000 Stunden	1000 Stunden	
Anteil der Arbeiten mit Hammer	20 %		alle 800 h
	40 %		alle 400 h
	60 %		alle 300 h
	mehr	alle 200 h	

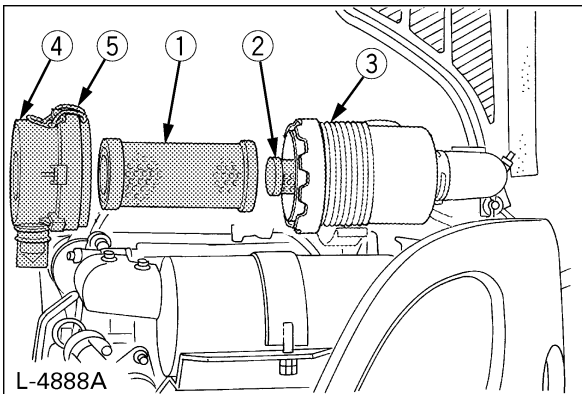
ALLE 1000 BETRIEBSSTUNDEN ODER EINMAL PRO JAHR

■ Luftfilterelement austauschen

Die Motorhaube öffnen und den Staubschutzdeckel abnehmen.

Das äußere und das innere Element durch neue Filterelemente ersetzen.

Beim Zusammenbau den Staubschutzdeckel wieder aufsetzen, so dass die Markierung TOP (Pfeil) nach oben zeigt.



- (1) Äußeres Filterelement
- (2) Inneres Filterelement
- (3) Gehäuse
- (4) Staubschutzdeckel
- (5) Klemmen

WICHTIG:

- Beim Einsatz des Baggers in staubiger oder sandiger Umgebung die Austauschintervalle verkürzen.

ALLE 2000 BETRIEBSSTUNDEN

Gleichzeitig die Wartungsarbeiten nach 50, 200, 500 und 1000 Betriebsstunden durchführen.

■ Öl für das Leitrad vorn und für die Kettenrolle wechseln

HINWEIS:

Weitere Hinweise erhalten Sie von Ihrem KUBOTA-Händler.

■ Überprüfung des Generators und des Anlassermotors

HINWEIS:

Weitere Hinweise erhalten Sie von Ihrem KUBOTA-Händler.

JÄHRLICHE WARTUNGSARBEITEN

■ Elektrische Leitungen und Sicherungen

Die elektrischen Anschlüsse regelmäßig auf ordnungsgemäßen Kontakt überprüfen. Lockere Drähte oder beschädigte Kabel können zu Fehlfunktionen der elektrischen Anlage führen. Es können Kurzschlüsse, Leckströme oder andere kostspielige Defekte auftreten. Die Kabel überprüfen und defekte Komponenten sofort austauschen. Wenn eine Sicherung nach dem Austausch bald wieder durchbrennt, den nächsten KUBOTA-Händler verständigen. Niemals eine Sicherung mit anderen technischen Daten als angegeben einsetzen.

WARTUNGSARBEITEN ALLE 2 JAHRE



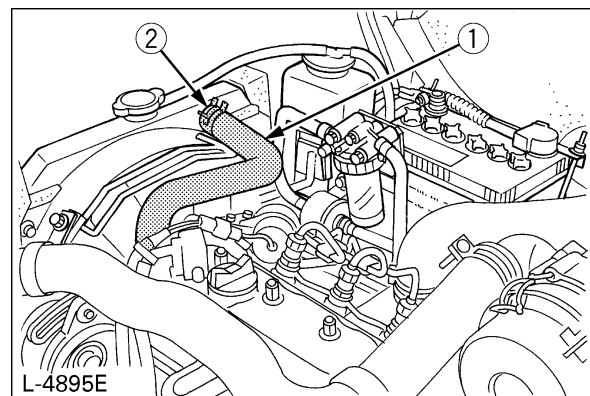
ACHTUNG

Vermeidung von Verletzungen:

- Den Kühlerdeckel erst abdrehen, wenn sich der Kühler abgekühlt hat. Den Kühlerdeckel nur lockern und warten, bis ein Druckausgleich im System erfolgt ist. Erst danach den Kühlerdeckel vollständig abdrehen.

■ Kühlerschläuche austauschen

Die Kühlerschläuche und Schlauchklemmen alle 2 Jahre ersetzen. Sind die Schläuche gequollen, spröde oder gerissen, müssen sie früher ausgetauscht werden.

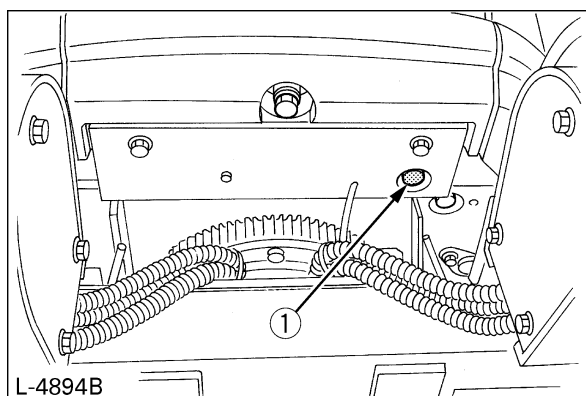


- (1) Kühlerschläuche
- (2) Schlauchklemmen

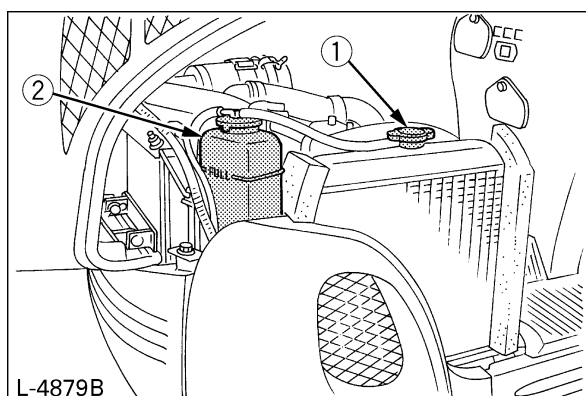
■ Wechsel des Kühlmittels

(Bei Kühlmittel mit langer Nutzungsdauer)
Den Motor abstellen, den Zündschlüssel abziehen und die Anlage vollständig abkühlen lassen.

1. Die Verschlusschraube am Boden des Kühlers öffnen und das Kühlmittel vollständig ablassen.
2. Zur Reinigung den Kühler mit Wasser spülen.
3. Die Verschlusschraube wieder eindrehen und den Kühler mit Kühlmittel füllen. Den Motor 5 Minuten im Leerlauf laufen lassen, dann den Motor abstellen und den Kühlmittelstand prüfen.
4. Der Bagger wird mit einer Kühlflüssigkeit mit 50 % Frostschutzmittel ausgeliefert.



(1) Verschlusschraube



(1) Kühlerdeckel

(2) Kühlmittel-Ausgleichsbehälter

Kühlmittelmenge	etwa 3,5 l
-----------------	------------

WICHTIG:

- Den Motor nicht ohne Kühlmittel betreiben.
- Zum Auffüllen der Kühlanlage Frischwasser und Frostschutzmittel verwenden.
- Bei der Mischung von Frostschutzmittel und Wasser darf der Anteil des Frostschutzmittels maximal 50 % betragen. (Eine Mischung im Verhältnis 50:50 wird empfohlen).
- Den Kühlerdeckel fest schließen. Wenn der Kühlerdeckel nicht richtig sitzt oder locker ist, kann aufgrund des austretenden Kühlmittels eine Überhitzung des Motors eintreten.

ANDERE WARTUNGSARBEITEN

■ Teleskopzylinder des Unterwagens reinigen

Wenn die Teleskopzylinder des Unterwagens mit Sand oder Erde zugesetzt oder bedeckt sind, ggf. die Gleitrohre wie folgt reinigen.

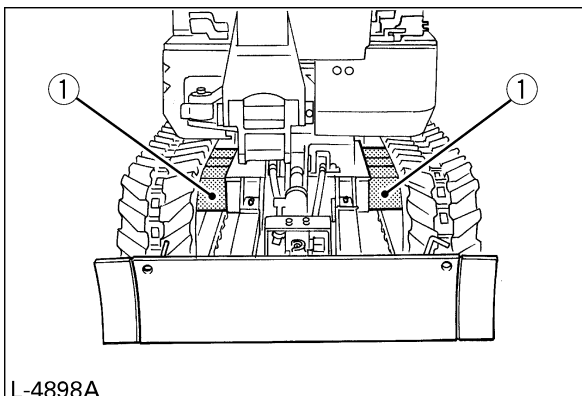


ACHTUNG

Vermeidung von schweren Verletzungen und Todesfällen:

- Die Maschine auf ebenem Untergrund abstellen, wenn die Teleskopzylinder des Unterwagens gereinigt werden sollen.

1. Danach mit dem Planierschild und dem Ausleger den Bagger vom Boden anheben.
2. Den Bedienhebel für Änderung der Spurbreite/Planierschildbreite auf „Spurbreitenänderung“ stellen.
3. Den Bedienhebel nach hinten ziehen und die Spurbreite auf 860 mm (Modell K008-3) bzw. 990 mm (Modell U10-3) vergrößern.
4. Die an den Teleskopzylindern haftenden Sand- und Erdreste entfernen und die Rohre rundum einfetten. Alle vier Teleskopzylinder müssen gefettet sein.
5. Die Spurbreite mehrmals durch Betätigung des Bedienhebels vergrößern und verkleinern, so dass sich das Fett gleichmäßig verteilt.
6. Den Bedienhebel für Änderung der Spurbreite/Planierschildbreite auf „Planierschild“ stellen.
7. Die Maschine wieder vorsichtig auf den Boden absenken, dazu das Planierschild und den Ausleger bewegen.



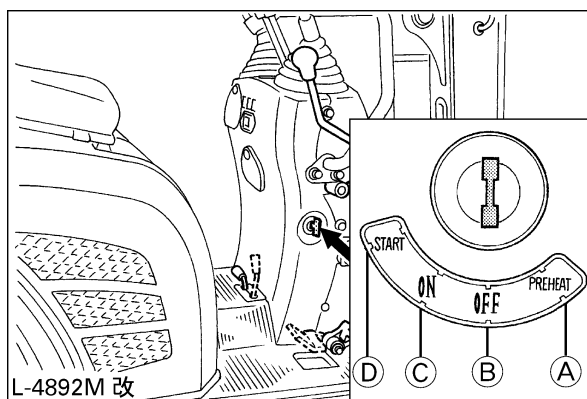
L-4898A

(1) Teleskopzylinder am Unterwagen

SONSTIGE EINSTELLUNGEN UND WECHSEL SONSTIGER TEILE

ENTLÜFTEN DER KRAFTSTOFFANLAGE

1. Den Bagger auftanken.
2. Den Zündschlüssel in Stellung „ON“ drehen.
3. Die Kraftstoffanlage wird automatisch innerhalb einer Minute entlüftet.



- (A) „PREHEAT“
 (B) „OFF“
 (C) „ON“
 (D) „START“

WICHTIG:

- Wenn sich dennoch Luft in der Kraftstoffanlage befindet, geht der Motor unmittelbar nach dem Anspringen wieder aus. In diesem Fall die Schritte (2) und (3) wiederholen.

EINSTELLUNG DER KETTEN

- ◆ Zum Lockern der Ketten wie folgt vorgehen:



ACHTUNG

Vermeidung von Verletzungen:

- Den Schmiernippel nicht vollständig und nicht zu schnell lockern. Sonst kann aus dem Zugzylinder Fett unter hohem Druck austreten.
- Nicht unter den Bagger kriechen.

1. Mit einem Steckschlüssel den Schmiernippel einige Umdrehungen lockern.
2. Wenn aus dem Gewinde Schmiermittel austritt, die Kette drehen und in der angehobenen Position lockern (siehe Abbildung).

Nach Abschluss der Einstellung:

Mit dem Steckschlüssel den Schmiernippel festziehen.

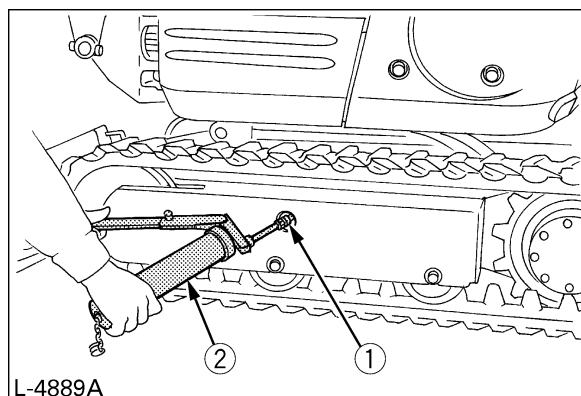
Das Anzugsmoment muss 98–108 Nm betragen.

WICHTIG:

- Wenn die Ketten zu straff eingestellt sind, erhöht sich der Verschleiß.
- Wenn die Ketten zu locker eingestellt sind, stoßen die Kettenglieder am Kettenrad an, dies führt zu stärkerem Verschleiß.
Die Kette kann sich verstellen oder lösen.
- Die Kette nach jeder Nutzung reinigen.
- Hat sich die Kettenspannung aufgrund von anhaftendem Schlamm erhöht, die Kette mit Hilfe des Auslegers, des Löffelstiels und des Löffels anheben, den Motor im Leerlauf laufen lassen und den Schlamm durch Drehung der Kette besonders aus den Öffnungen der Verbindungsplatte vorsichtig entfernen.

◆ Vorschriftsmäßige Spannung der Ketten:

1. Fett (2) am Schmiernippel (1) auftragen.



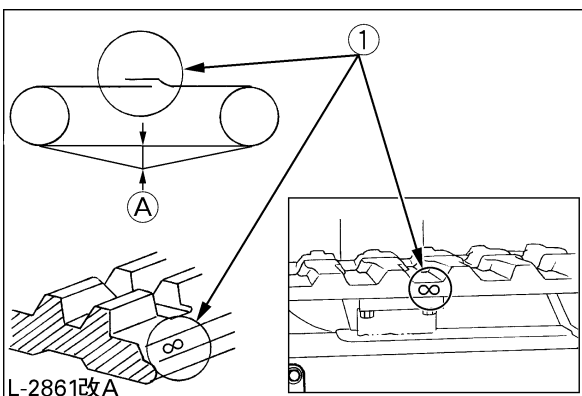
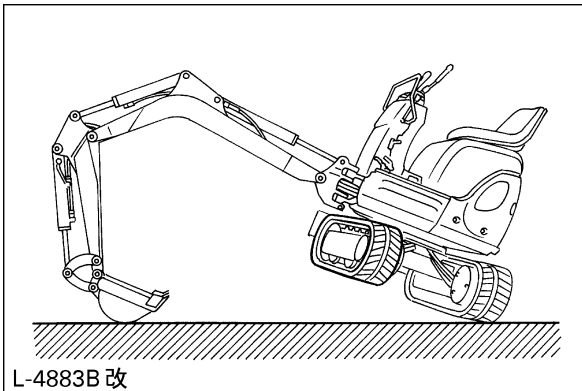
- (1) Schmiernippel
 (2) Fettpresse

2. Die Kette in angehobener Position spannen, so dass der Abstand „A“ (der Abstand zwischen der Kettenrolle und der Innenseite der Kette) 10 bis 15 mm beträgt (siehe Abbildung); in diesem Fall befindet sich das Kettenschloss oben in der Mitte zwischen Leitrad und Kettenrad.



VORSICHT, LEBENSGEFAHR!
Vermeidung von schweren Verletzungen und Todesfällen:

- Nicht unter dem Bagger aufhalten.
- Im Interesse der eigenen Sicherheit hydraulisch gehaltene Geräte als Gefahrenquelle betrachten. Sie können durch plötzlichen Ölaustritt herunterfallen oder unbeabsichtigt absinken.



(1) Schloss (Markierung "∞") (A) 10 bis 15 mm

WICHTIG:

- Es dürfen sich keine Hindernisse, z. B. Steine, in der Kette festgesetzt haben. Solche Hindernisse entfernen, bevor die Kettenspannung eingestellt wird.

• Kettenschloss

Die Enden der Gummikette sind durch ein Kettenschloss verbunden. Bei der Einstellung der Ketten muss sich dieses Kettenschloss oben in der Mitte zwischen Leitrad und Kettenrad befinden.

Wenn sich das Kettenschloss an anderer Stelle befindet, werden die Ketten nicht straff genug gespannt, und es ist eine weitere Nachspannung erforderlich.

- Die Kette nach der Einstellung ein- bis zweimal drehen, um die Spannung zu überprüfen.
- Außerdem sind bei der Einstellung von Gummiketten die folgenden Punkte zu beachten.
 - 1) Wenn die Gummikette mehr als 25 mm durchhängt, diese nachspannen.
 - 2) Die Kettenspannung nach den ersten 30 Betriebsstunden kontrollieren und ggf. korrigieren. Danach die Kettenspannung alle 50 Betriebsstunden prüfen und ggf. nachstellen.

■ **Wichtige Informationen zur Verwendung von Gummiketten**

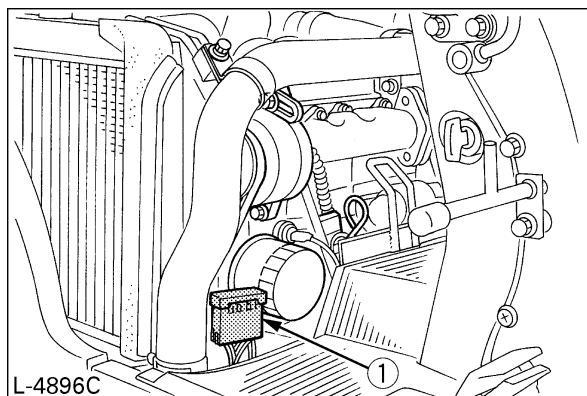
1. Beim Wenden vorzugsweise langsame Kurven fahren. Volldrehungen möglichst vermeiden, um den Verschleiß der Kettenglieder und das Eindringen von Schmutz zu reduzieren.
2. Das Überdruckventil kann aktiviert werden, wenn zu viel Schmutz und Sand in der Kette klemmen. In diesem Fall den Bagger eine kurze Strecke rückwärts fahren, damit Sand und Erde herausfallen können, und dann eine Kurve fahren.
3. Mit Gummiketten möglichst nicht in Flussbetten, auf steinigem Untergrund, auf Stahlbeton- und Eisenplatten fahren. Die Gummiketten können beschädigt werden, und die Kette verschleißt schneller.

SICHERUNGEN

■ Austausch von Sicherungen

1. Den Deckel des Sicherungskastens abnehmen.
2. Die durchgebrannte Sicherung durch eine Sicherung mit den gleichen elektrischen Daten ersetzen.

■ Technische Daten der Sicherungen und Stromkreise

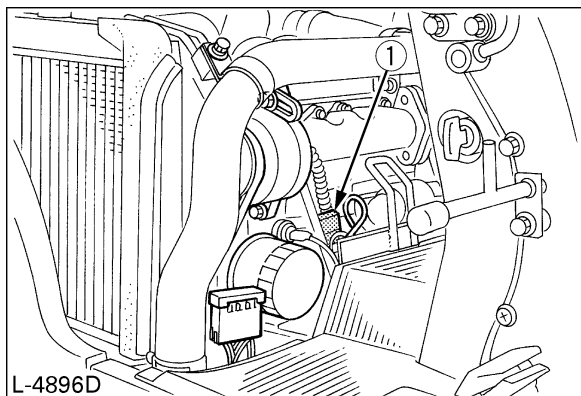


(1) Sicherungskasten

Nr.	Nennwert	Stromkreis
1	15 A	Kraftstoff-Absperrmagnet
2	10 A	Arbeitsleuchte, Signalhorn
3	5 A	Betriebsstundenzähler, Kraftstoffpumpe, Kontrollleuchten, Regler
4	5 A	Zeitgeberrelais
	15 A, 10 A, 5 A	Ersatzsicherungen

■ Hauptsicherung

Die Hauptsicherung soll die Stromkreise schützen. Wenn der Sicherungsdraht durchgebrannt ist, die Stromkreise auf Fehler kontrollieren und eine neue träge Sicherung mit den gleichen elektrischen Daten einsetzen.



(1) Hauptsicherung

FEHLERBEHEBUNG

Wenn der Bagger nicht die gewünschte Leistung erbringt oder Probleme auftreten, die Symptome in der folgenden Tabelle suchen und die entsprechende Abhilfe ergreifen.

	Problem	Ursache	Abhilfe
Motor	Startschwierigkeiten	Kraftstoff ist zu zähflüssig	* Kraftstoffbehälter und -filter überprüfen * Verunreinigungen und Wasser entfernen * Ggf. den Filter auswechseln
		Luft oder Wasser in Kraftstoffanlage	* Wasser aus Kraftstoffbehälter ablassen * Schrauben und Muttern von Kraftstoffleitungsverschraubungen auf festen Sitz überprüfen * Kraftstoffanlage entlüften (Hinweise zu Kraftstofffilter und -pumpe siehe „ENTLÜFTEN DER KRAFTSTOFFANLAGE“ unter „SONSTIGE EINSTELLUNGEN UND WECHSEL SONSTIGER TEILE“.)
		Öl ist zu zähflüssig, so dass Motor im Winter schwerfällig startet	* Öle mit versch. Viskositäten verwenden, abhängig von Umgebungstemperaturen (SAE10W, SAE10W-30 oder SAE10W-40 verwenden)
		Batterie ist fast leer; unzureichende Kapazität	* Batterie aufladen
	Unzureichende Motorleistung	Niedriger Kraftstoffstand	* Kraftstoffstand überprüfen und ggf. auffüllen
		Luftfilter verschmutzt	* Luftfilterelement reinigen
	Motor geht plötzlich aus	Niedriger Kraftstoffstand	* Kraftstoffstand überprüfen und ggf. auffüllen * Kraftstoffanlage entlüften
	Anormale Farbe der Abgase	Minderwertiger Kraftstoff	* Hochwertigen Kraftstoff verwenden
		Zu viel Motoröl	* Motoröl bis zum vorgeschriebenen Ölstand ablassen
	Wassertemperatur zu hoch (Überhitzung)	Keilriemen verschlissen oder gerissen	* Einstellen oder auswechseln
		Kühlmittelstand zu niedrig	* Bis zum vorgeschrieben Füllstand auffüllen
		Kühlergrill oder -lamellen sind zugesetzt	* Reinigen
		Kühlmittel durch Korrosion vom Zylinderkopf oder Kurbelgehäuse verschmutzt	* Kühlmittel auswechseln und Frostschutzmittel zugeben
		Kühlerdeckel defekt (Verdampfung)	* Auswechseln
		Kühlmittleitungen korrodiert	* Reinigen
Dauerbetrieb mit größter Last		* Last verringern	
Motorölstand zu niedrig		* Bis zum vorgeschrieben Füllstand auffüllen	
Minderwertiger Kraftstoff verwendet		* Vorgeschriebenen Kraftstoff verwenden	

Problem		Ursache	Abhilfe
Hydrauliksystem	Leistung von Ausleger, Löffelstiel, Löffel, Fahrmotor, Schwenkeinrichtung und Planierschild zu niedrig	Hydraulikölstand zu niedrig	* Öl auffüllen
		Leckagen bei Schläuchen und/oder Verschraubungen	* Schlauch oder Verbindung austauschen
Fahrbetrieb	Schwenkmotor funktioniert nicht	Arretierbolzen der Schwenkeinrichtung in Verriegelungsposition	* Arretierbolzen der Schwenkeinrichtung in Entriegelungsposition bringen
	Abweichung bei Fahrtrichtung	Blockierung durch Steine	* Entfernen
		Kette zu locker oder zu fest	* Entsprechend einstellen

BETRIEB BEI KALTER WITTERUNG

VORBEREITUNG AUF DEN BETRIEB BEI KALTER WITTERUNG

1. Motoröl und Hydrauliköl durch Öle mit geeigneter Viskosität für kalte Witterung ersetzen.
 2. Bei kalter Witterung sinkt die Batterieleistung, und der Elektrolyt der Batterie kann einfrieren, wenn die Batterie nicht voll geladen ist. Damit der Batterieelektrolyt nicht einfriert, muss die Batterie nach dem Betrieb immer mindestens auf 75 % ihrer Kapazität geladen sein. Zum leichteren Start wird empfohlen, die Batterie in einem geschlossenen oder beheizten Raum aufzubewahren. Wenn der Elektrolytstand der Batterie zu niedrig ist, Elektrolyt nicht nach dem Betrieb, sondern bei laufendem Motor vor dem nächsten Einsatz auffüllen.
 3. Das Kühlmittel im Kühler und Kühlmittel-Ausgleichsbehälter mit Frostschutzmittel versetzen, wenn die Umgebungstemperaturen unter 0 °C sinken können. Das Mischungsverhältnis zwischen Wasser und Frostschutzmittel hängt von den voraussichtlichen Umgebungstemperaturen ab. Es wird eine Mischung im Verhältnis 50:50 empfohlen.
- Mischungsverhältnis zwischen Wasser und Frostschutzmittel

Umgebungstemperatur °C	-5	-10	-15	-20	-25	-30	-35
Frostschutzmittel %	30	30	30	35	40	45	50
Wasser %	70	70	70	65	60	55	50

WICHTIG:

- Permanentes Frostschutzmittel oder ein Kühlmittel mit langer Lebensdauer verwenden.
- Das Kühlmittel vollständig ablassen und den Kühler von innen reinigen. Anschließend die Mischung aus Frostschutzmittel und Wasser einfüllen.
- Da das Frostschutzmittel zugleich korrosionshemmende Wirkung hat, müssen der Mischung aus Wasser und Frost-

schutzmittel keine Additive zugesetzt werden.

- Die Kühlmittelmengen für den Kühler finden Sie in „Kühlmittelstand prüfen“ unter „TÄGLICHE DURCHSICHT“ im Abschnitt „WARTUNG“.

ARBEITSSCHRITTE NACH DURCHFÜHRUNG DER ARBEITEN

Den Bagger nach dem Arbeitseinsatz gründlich reinigen und trockenwischen, anderenfalls können Schlamm und Erde am Bagger festfrieren, wenn die Temperatur unter 0 °C sinkt. Ein Betrieb des Baggers ist dann nicht möglich. Den Bagger an einem trockenen Ort aufstellen. Ist das nicht möglich, ihn auf Holzbrettern oder Matten abstellen. Wird der Bagger auf feuchtem oder schlammigem Boden abgestellt, können die Ketten über Nacht anfrieren. Ein Betrieb des Baggers ist dann nicht möglich. Außerdem kann das Untersetzungsgetriebe beschädigt werden.

Auch die Kolbenstangen der Hydraulikzylinder müssen trockengewischt werden, anderenfalls können schwere Schäden auftreten, wenn Schmutzwasser durch die Dichtungen sickert.

LÄNGERE STILLSTANDSZEITEN



ACHTUNG

Vermeidung von Verletzungen:

- Den Bagger nicht bei laufendem Motor reinigen.
- Um Vergiftungen durch Abgase zu vermeiden, den Motor nicht in geschlossenen Räumen ohne ausreichende Entlüftung betreiben.
- Beim Abstellen den Zündschlüssel aus dem Zündschloss ziehen, um die Inbetriebnahme des Baggers durch unbefugte Personen und daraus resultierende Verletzungen zu vermeiden.

■ Wenn der Bagger längere Zeit nicht verwendet werden soll, folgende Maßnahmen ausführen:

1. Den gesamten Bagger gründlich reinigen und in jedem Fall in einem geschlossenen Raum abstellen. Wenn der Bagger im Freien abgestellt werden muss, Holzbohlen auf ebenem Boden auslegen, den Bagger auf den Holzbohlen abstellen und vollständig abdecken.
2. Einen Ölwechsel durchführen und den Bagger abschmieren.
3. Die sichtbaren Teile der Kolbenstangen gründlich einfetten.
4. Die Batterie ausbauen und in einem geschlossenen Raum lagern.
5. Wenn die Temperatur unter 0 °C sinken kann, entweder das Kühlmittel vollständig ablassen oder Frostschutzmittel auffüllen.

WICHTIG:

- Den Bagger nach dem Abstellen des Motors waschen.
Wird der Bagger bei laufendem Motor gewaschen, können Wasserspritzer in den Luftfilter gelangen, dort angesaugt werden und zu Motorstörungen führen.
Sorgfältig waschen und kein Wasser auf den Luftfilter spritzen.

■ Wenn der Bagger nach längerem Stillstand wieder benutzt werden soll, wie folgt vorgehen:

1. Das Fett von den Kolbenstangen der Hydraulikzylinder abwischen.
2. Den Motor einschalten und die Anbaugeräte sowie die Fahrmechanik ohne Last betätigen, damit das Hydrauliköl zirkulieren kann. (Wurde der Bagger länger als einen Monat nicht genutzt, die Schritte (1) und (2) monatlich ausführen).

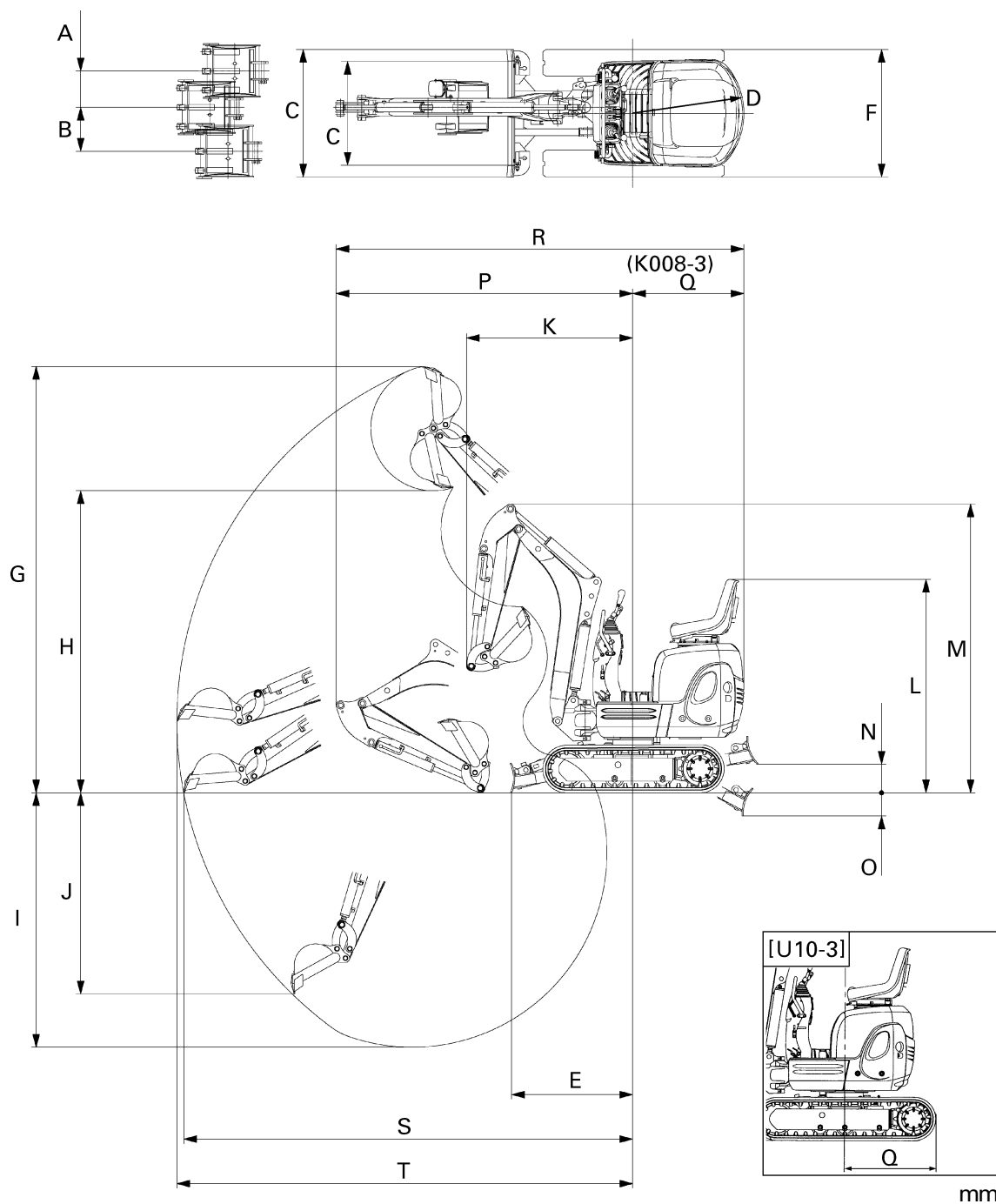
EMPFOHLENE HYDRAULIKÖLE

WICHTIG

1. Vor der Auslieferung wurde Hydrauliköl der Viskosität ISO 46 eingefüllt.
2. Motoröl API mit der Serviceklassifikation CD, CE oder CF verwenden.
3. Als Öl SAE 90 (API CLA/GL5) für die Antriebseinheit für alle Jahreszeiten verwenden.

	Anwendung	Viskosität	Shell	Mobil	Exxon	MIL-Standard
Motoröl	Winter oder bei niedrigen Temperaturen	SAE 10W	Shell Rotella T10W Shell Rimula 10W	Mobil Delvac 1310	XD-3 10W XD-3 Extra 10W	MIL-L-2104C MIL-L-2104D
		SAE 20W	Shell Rotella T20W-2 Shell Rimula 20W-20	Mobil Delvac 1320	XD-3 20W-20 XD-3 Extra 20W-20	
	Sommer oder bei hohen Temperaturen	SAE 30	Shell Rotella T30 Shell Rimula 30	Mobil Delvac 1330	XD-3 30 XD-3 Extra 30	
		SAE 40	Shell Rotella T40 Shell Rimula 40	Mobil Delvac 1340	XD-3 40 XD-3 Extra 40	
		SAE 50	Shell Rimula 50	Mobil Delvac 1350		
	Ganzjahresmotoröl	Universalöl	Shell Rotella T15W		XD-3 15W-40 XD-3 Extra 15W-40	
Getriebeöl	Winter oder bei niedrigen Temperaturen	SAE 75		Mobilube HD80W-90		MIL-L-2105C
			Shell oil S8643			
		SAE 80		Mobilube HD80W-90		MIL-L-2105
			Shell Spirax HD80W			
	Sommer oder bei hohen Temperaturen	SAE 90		Mobilube 46		MIL-L-2105C
			Shell Spirax HD90	Mobilube HD80W-90		
	SAE 140		Mobilube HD85W-140		MIL-L-2105C	
		Shell Spirax HD140	Mobilube HD80W-140			
Ganzjahresgetriebeöl	Universalöl	Shell Spirax HD80W Shell Spirax HD85W	Mobilube HD80W-90	GX80W-90		
Hydrauliköl	Winter oder bei niedrigen Temperaturen	ISO 32	Shell Tellus T32	Mobil DTE-Oil 13	NUTO H32	
		ISO 46	Shell Tellus T46	Mobil DTE-Oil 15	NUTO H46	
	Sommer oder bei hohen Temperaturen	ISO 68	Shell Tellus T68	Mobil DTE-Oil 16	NUTO H68	
Schmiermittel		Shell Alvania EP2	Mobilux EP2	BEACON Q2		
Kraftstoff		Leichtöl Nr. 2-D (ASTM D975)				
Kraftstoff unter -5 °C		Leichtöl Nr. 1-D (ASTM D975)				

HAUPTABMESSUNGEN



	(A)	(B)	(C)	(D)	(E)	(F)	(G)	(H)	(I)	(J)	(K)	(L)	(M)	(N)	(O)	(P)	(Q)	(R)	(S)	(T)
K008-3	245	300	700/ 860	750	820	700/ 860	2870	2030	1720	1380	1120	1420	1940	200	180	2000	750	2750	3020	3070
U10-3	355	435	750/ 990	500	900	750/ 990	3050	2210	1800	1550	1250	1420	2100	215	190	2310	670	2980	3330	3380

HUBLAST

1. Die Hublast richtet sich nach ISO 10567 und darf 75 % der statischen Kipplast des Baggers bzw. 87 % der hydraulischen Hublast des Baggers nicht überschreiten.
2. Die Hube haben folgende Werte:
 - 1) Der Lastpunkt entspricht dem vorderen Bolzen des Löffelstiels.
 - 2) Die Maschinenpositionen sind (i) vorn oben – Planierschild angehoben, (ii) vorn oben – Planierschild abgeseckt und (iii) vorn seitlich.
 - 3) Der betätigte Zylinder ist der Auslegerzylinder.
3. Der Löffel, der Haken, das Anschlagseil und anderes Zubehör zum Anheben sind bei der Berechnung der Lasten zu berücksichtigen.

Beschaffenheit des Baggers:

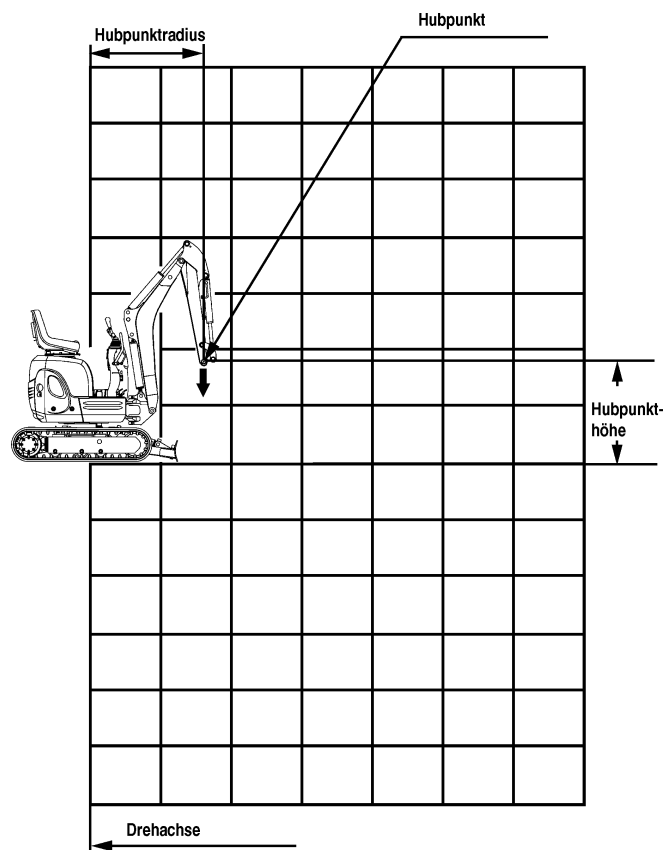
Ohne Löffel, alle anderen Teile entsprechen den Standardvorschriften.



VORSICHT!

Vermeidung von Verletzungen und Todesfällen:

- Es ist untersagt, größere Lasten anzuheben als in den Hublasttabellen angegeben.
- Die in der Tabelle angegebenen Werte gelten nur für ebenen, harten Untergrund. Beim Anheben auf weichem Untergrund kann der Bagger umkippen, wenn die Last nur auf einer Seite der Maschine wirkt.
- Die Tabellenwerte wurden für das Ende des Löffelstiels ohne Löffel berechnet. Die zulässigen Lasten für Bagger mit Löffel werden durch Subtraktion des Löffelgewichts von den Werten in der Tabelle errechnet.



HUBLAST
VORN OBEN – PLANIERSCHILD ANGEHOBEN

MODELL	K008-3	ANG.	GUMMI
--------	--------	------	-------

(i) VORN OBEN (PLANIERSCHILD ANGEHOBEN) kN (t)

HÖHE (mm)	WENDERADIUS (mm)						
	0	500	1000	1500	2000	2500	3000
GL	2500						
	2000				1,8 (0,18)		
	1500				1,8 (0,18)		
	1000			2,7 (0,28)	1,7 (0,18)	1,2 (0,12)	
	500			2,5 (0,26)	1,6 (0,17)	1,2 (0,12)	
	0		4,5 (0,46)	2,3 (0,24)	1,6 (0,16)	1,1 (0,12)	
	-500		4,5 (0,46)	2,3 (0,23)	1,5 (0,16)		
	-1000		4,2 (0,43)	2,3 (0,24)	1,5 (0,16)		
	-1500						

(iii) VORN SEITLICH (SPURBREITE 860 mm) kN (t)

HÖHE (mm)	WENDERADIUS (mm)						
	0	500	1000	1500	2000	2500	3000
GL	2500						
	2000				1,5 (0,15)		
	1500				1,5 (0,15)		
	1000			2,2 (0,23)	1,4 (0,14)	1,0 (0,10)	
	500			2,0 (0,20)	1,3 (0,14)	0,9 (0,10)	
	0		3,4 (0,34)	1,9 (0,19)	1,3 (0,13)	0,9 (0,09)	
	-500		3,4 (0,34)	1,8 (0,18)	1,2 (0,12)		
	-1000		3,4 (0,34)	1,8 (0,19)	1,2 (0,13)		
	-1500						

(ii) VORN OBEN (PLANIERSCHILD ABGESENKT) kN (t)

HÖHE (mm)	WENDERADIUS (mm)						
	0	500	1000	1500	2000	2500	3000
GL	2500						
	2000				2,3 (0,23)		
	1500				2,1 (0,22)		
	1000			2,8 (0,28)	2,4 (0,24)	2,0 (0,20)	
	500			4,0 (0,40)	2,7 (0,27)	2,0 (0,20)	
	0		7,1 (0,72)	4,0 (0,41)	2,6 (0,27)	1,8 (0,19)	
	-500		5,8 (0,59)	3,4 (0,35)	2,3 (0,23)		
	-1000		4,2 (0,43)	2,5 (0,26)	1,5 (0,16)		
	-1500						

HUBLAST

VORN OBEN – PLANIERSCHILD ANGEHOBEN

MODELL	U10-3	ANG.	GUMMI
--------	-------	------	-------

(i) VORN OBEN (PLANIERSCHILD ANGEHOBEN) kN (t)

HÖHE (mm)	WENDERADIUS (mm)						
	0	500	1000	1500	2000	2500	3000
3000							
2500							
2000					2,1 (0,21)		
1500					2,1 (0,22)	1,5 (0,15)	
1000				3,2 (0,33)	2,0 (0,21)	1,4 (0,15)	
500				2,9 (0,30)	1,9 (0,20)	1,4 (0,14)	
0				2,8 (0,28)	1,8 (0,19)	1,4 (0,14)	
-500			5,7 (0,59)	2,8 (0,28)	1,8 (0,18)	1,3 (0,14)	
-1000				2,8 (0,28)	1,8 (0,19)		
-1500							

(iii) VORN SEITLICH (SPURBREITE 990 mm) kN (t)

HÖHE (mm)	WENDERADIUS (mm)						
	0	500	1000	1500	2000	2500	3000
3000							
2500							
2000						1,9 (0,19)	
1500						1,8 (0,19)	1,3 (0,13)
1000					2,7 (0,28)	1,7 (0,18)	1,2 (0,13)
500					2,4 (0,25)	1,6 (0,17)	1,2 (0,12)
0					2,3 (0,24)	1,6 (0,16)	1,1 (0,12)
-500					4,5 (0,46)	2,3 (0,23)	1,5 (0,15)
-1000						2,3 (0,24)	1,5 (0,16)
-1500							

(ii) VORN OBEN (PLANIERSCHILD ABGESENKT) kN (t)

HÖHE (mm)	WENDERADIUS (mm)						
	0	500	1000	1500	2000	2500	3000
3000							
2500							
2000					2,1 (0,21)		
1500					2,2 (0,23)	2,2 (0,22)	
1000				3,6 (0,37)	2,7 (0,28)	2,2 (0,23)	
500				5,2 (0,53)	3,2 (0,32)	2,3 (0,24)	
0				4,8 (0,49)	3,1 (0,32)	2,2 (0,23)	
-500			7,1 (0,73)	4,0 (0,41)	2,7 (0,28)	1,9 (0,19)	
-1000				3,1 (0,31)	2,1 (0,21)		
-1500							

ANHÄNGE

ZUSÄTZLICHE DATEN FÜR DIE BEDIENUNGSANLEITUNG

Modell		K008-3	U10-3
Max. Zuglast an der Anhängervorrichtung	(N)	35300	
Max. Stützlast an der Anhängervorrichtung	(N)	4100	
Geräusch	Lpa (dB (A))	73	
	Lwa (dB (A))	90	89
Vibration am Lenkhebel	(m/s ²)	4,2	3,7
Vibration am Bedienhebel	(m/s ²)	3,0	3,7
Vibration am Sitz	(m/s ²)	Weniger als 0,5	
Vibration am Tritt	(m/s ²)	2,0	

EG-Konformitätserklärung

Marke:

KUBOTA

Modell:

K008-3

Serien-Nr.:

10001 ~ 19999

Diese Maschine entspricht den einschlägigen, grundlegenden Sicherheits- und Gesundheitsanforderungen bezüglich Entwurf und Konstruktion nach der EG-Richtlinie 98/37/EG.

Angewandte Normen: EN474-1, EN474-5

Andere angewandte EG-Richtlinien: 89/336/EWG, 95/27/EG, 2000/14/EG, 93/68/EWG



Nobuyo Shioji

**General Manager of
Construction Machinery
Division**

**KUBOTA Corporation
2-47, Shikitsuhigashi 1-chome,
Naniwa-ku, Osaka, Japan, 556-8601**

Vertrieb in Europa

Deutschland: KUBOTA BAUMASCHINEN GmbH
Steinhauser Str. 100, 66482 Zweibrücken Rheinland-Pfalz Deutschland
Telefon: (+49) 6332-4870

Konformitätserklärung

1. Name und Anschrift des Herstellers
Kubota Corporation 64 Ishizu-kitamachi Sakai-city, Osaka, Japan
2. Name und Anschrift des Verantwortlichen für technische Dokumentationen
Kubota Corporation 64 Ishizu-kitamachi Sakai-city, Osaka, Japan
3. Beschreibung der Ausstattung

Typ	:	Mini-Bagger K008-3
Hersteller	:	Kubota Corporation
Motor	:	Kubota 3-Zylinder-Dieselmotor, wassergekühlt
kW	:	7,4
U/min	:	2050
4. Name und Anschrift der zu benachrichtigenden Körperschaft
Société Nationale de Certification et d'Homologation s. à. r. l. (SNCH)
11, route de Sandweiler
L-5230 SANDWEILER
Luxemburg

TUV Rheinland Luxemburg GmbH
Centre Commerciale "Le 2000" Z. I. Route de Bettembourg
L-3378 LIVANGE Luxemburg
5. Gemessener Schallleistungspegel: LwA = 89,33 dB (A)
6. Schallleistung konstant

Schallleistungspegel	:	LwA = 90 dB (A)
Schalldruckpegel	:	LpA = 73 dB (A)
Zulässiger Schallleistungspegel	:	LwA = 96 dB (A)
7. Richtlinien zur Referenz
2000/14/EG, 81/1051/EWG, 89/514/EWG
8. Diese Ausstattung genügt den Anforderungen der Richtlinie 2000/14/EG, Anhang VI
9. Hinweise auf geltende Richtlinien anderer Länder und Gemeinden
89/336/EWG, 98/37/EG

1. April 2005
Osaka, Japan
H. Nasu



General Manager of
Construction Machinery
Engineering Dept.
Kubota Corporation

EG-Konformitätserklärung

Marke:

KUBOTA

Modell:

U10-3

Serien-Nr.:

10001 ~ 19999

Diese Maschine entspricht den einschlägigen, grundlegenden Sicherheits- und Gesundheitsanforderungen bezüglich Entwurf und Konstruktion nach der EG-Richtlinie 98/37/EG.

Angewandte Normen: EN474-1, EN474-5

Andere angewandte EG-Richtlinien: 89/336/EWG, 95/27/EG, 2000/14/EG, 93/68/EWG



Nobuyo Shioji

**General Manager of
Construction Machinery
Division**

**KUBOTA Corporation
2-47, Shikitsuhigashi 1-chome,
Naniwa-ku, Osaka, Japan, 556-8601**

Vertrieb in Europa


Deutschland: KUBOTA BAUMASCHINEN GmbH
Steinhauser Str. 100, 66482 Zweibrücken Rheinland-Pfalz Deutschland
Telefon: (+49) 6332-4870

Konformitätserklärung

1. Name und Anschrift des Herstellers
Kubota Corporation 64 Ishizu-kitamachi Sakai-city, Osaka, Japan
2. Name und Anschrift des Verantwortlichen für technische Dokumentationen
Kubota Corporation 64 Ishizu-kitamachi Sakai-city, Osaka, Japan
3. Beschreibung der Ausstattung
Typ : Mini-Bagger U10-3
Hersteller : Kubota Corporation
Motor : Kubota 3-Zylinder-Dieselmotor, wassergekühlt
kW : 7,4
U/min : 2050
4. Name und Anschrift der zu benachrichtigenden Körperschaft
Société Nationale de Certification et d'Homologation s. à. r. l. (SNCH)
11, route de Sandweiler
L-5230 SANDWEILER
Luxemburg

TUV Rheinland Luxemburg GmbH
Centre Commerciale "Le 2000" Z. I. Route de Bettembourg
L-3378 LIVANGE Luxemburg
5. Gemessener Schallleistungspegel: LwA = 87,97 dB (A)
6. Schallleistung konstant
Schallleistungspegel : LwA = 89 dB (A)
Schalldruckpegel : LpA = 73 dB (A)
Zulässiger Schallleistungspegel : LwA = 96 dB (A)
7. Richtlinien zur Referenz
2000/14/EG, 81/1051/EWG, 89/514/EWG
8. Diese Ausstattung genügt den Anforderungen der Richtlinie 2000/14/EG, Anhang VI
9. Hinweise auf geltende Richtlinien anderer Länder und Gemeinden
89/336/EWG, 98/37/EG

1. April 2005
Osaka, Japan
H. Nasu



General Manager of
Construction Machinery
Engineering Dept.
Kubota Corporation

Kubota

- U.S.A. : **KUBOTA TRACTOR CORPORATION**
3401 Del Amo Blvd., Torrance, CA 90503, U.S.A.
Telephone : (310)370-3370
- Western Division : 6665 E. Hardaway Rd., Stockton, CA 95215
Telephone : (209)931-5051
- Central Division : 14855 FAA Blvd., Fort Worth, TX 76155
Telephone : (817)571-0900
- Northern Division : 2626 Port Road, Columbus, OH 43217
Telephone : (614)492-1100
- Southeast Division : 1025 Northbrook Parkway, Suwanee, GA 30024
Telephone : (770)995-8855
- Canada : **KUBOTA CANADA LTD.**
5900 14th Avenue, Markham, Ontario, L3S 4K4, Canada
Telephone : (905)294-7477
- Richmond Distribution Center : 2620 Viscount Way, Richmond, B.C. V6V 1N1
Telephone : (604)270-9286
- Drummondville Distribution Center : 5705 Place Kubota, Drummondville, Québec, J2B 6B4
Telephone : (819)478-7151
- France : **KUBOTA EUROPE S.A.S**
19-25, Rue Jules Verducruysse, Z.I. BP88, 95101 Argenteuil Cedex, France
Telephone : (33)1-3426-3434
- Italy : **KUBOTA EUROPE S.A.S Italy Branch**
Via Grandi, 29 20068 Peschiera Borrome (MI) Italy
Telephone : (39)02-51650377
- Germany : **KUBOTA BAUMASCHINEN GmbH**
Steinhauser Str. 100, 66482 Zweibrücken Rheinland-Pfalz Germany
Telephone : (49)6332-4870100
- U.K. : **KUBOTA (U.K.) LTD.**
Dorner Road, Thame, Oxfordshire, OX9 3UN, U.K.
Telephone : (44)1844-214500
- Australia : **KUBOTA TRACTOR AUSTRALIA PTY LTD.**
100 Keilor Park Drive, Tullamarine, Victoria 3043 Australia
Telephone : (61)-3-9279-2000
- Malaysia : **SIME KUBOTA SDN. BKD.**
No.3 Jalan Sepadu 25/123 Taman Perindustrian Axis,
Seksyen 25, 40400 Shah Alam, Selangor Darul Ehsan Malasia
Telephone : (60)3-736-1388
- Philippines : **KUBOTA AGRO-INDUSTRIAL MACHINERY PHILIPPINES, INC.**
155 Panay Avenue, South Triangle Homes, 1103 Quezon City, Philippines
Telephone : (63)2-9201071
- Taiwan : **SHIN TAIWAN AGRICULTURAL MACHINERY CO., LTD.**
16, Fengping 2nd Rd, Taliang Shiang Kaohsiung 83107, Taiwan R.O.C.
Telephone : (886)7-702-2333
- Indonesia : **P.T. KUBOTA INDONESIA**
JALAN. Setyabudi 279, Semarang, Indonesia
Telephone : (62)-24-7472849
- Thailand : **THE SIAM KUBOTA INDUSTRY CO., LTD.**
101/19-24 Navanakorn, Tambol Klongneung, Amphur Klongluang, Pathumtani 12120, Thailand
Telephone : (66)2-529-0363
- Japan : **KUBOTA Corporation**
Farm & Industrial Machinery International Operations Headquarters
2-47, Shikitsuhigashi 1-chome, Naniwa-ku, Osaka, Japan 556-8601
- KUBOTA Baumaschinen GmbH**
Steinhauser Straße 100 6660 Zweibrücken, Federal Republic of Germany
Phone : (49)6332-4870
Telex : (49)45117KBMZW D
Facsimile : (49)6332-487101

KUBOTA Corporation

英語
W9211-8133-1